

# Hűtöttvíz tárolók - tüzi horganyzott ARV, ARVE, ARO szériák

Az ARV(E) tárolók párazáró szigeteléssel hűtési rendszerekhez használható, a rendszer hőtehetetlenségének növelésére létfontosságú. A tartálytest tüzi horganyzása korrózióvédelmet nyújt.

**Anyag:** szénacél

**Felületkezelés:** belső és külső tüzi horganyzás

**Külső burkolat**

Modell	Típus	Használat
ARV	színes PVC	beltéri
ARVE	dombornyomott alumínium lemez	kültéri

1

2

**Szigetelés**

Úrtartalom (l)	Típus	Vastags. (mm)
100 - 1000	Nagy sűrűségű, kemény poliuretán hab	30
1500-tól + fekvő kivitel	Zártcellás polietilén hab	20

**Üzemeltetési határértékek**

Min hőmérséklet	Max hőmérséklet	Max nyomás
-10 °C	60 °C	6 bar

 **Standard kiegészítők:** kat. végén

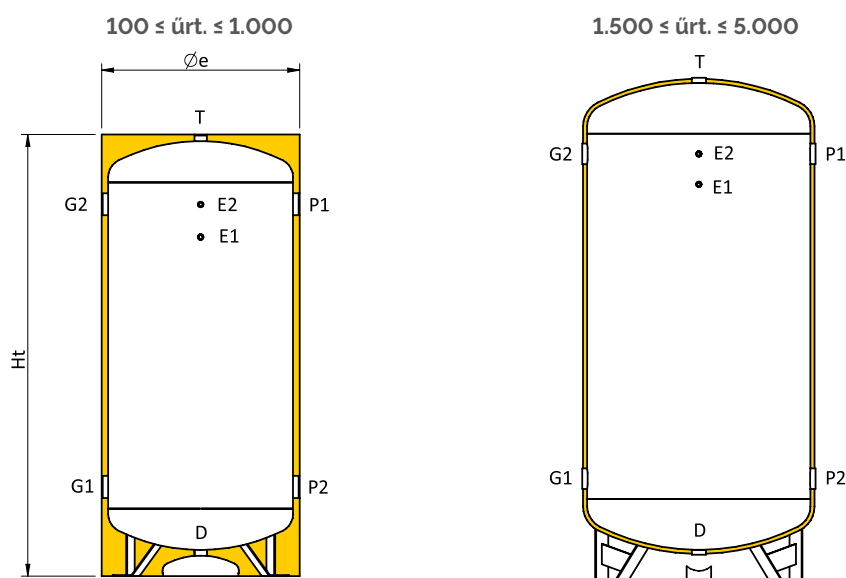
 **Speciális kivitelek:** kat. végén



**TESTED**

Úrtartalom l	ARV álló kivitel, színes PVC		ARVE álló kivitel, alu burkolat		Álló csomagolással		ARO fekvő kivitel, színes PVC	
	Kód	Nettó listaár	Kód	Nettó listaár	Méret cm	Súly kg	Kód	Nettó listaár
100	816020064	<b>basic árlista</b>	816020040H8X	<b>€ 577,00</b>	49x49x107	25	816020076	<b>basic árlista</b>
200	816020065	<b>basic árlista</b>	816020041H8X	<b>€ 697,00</b>	54x54x145,5	37	816020077	<b>basic árlista</b>
300	816020066	<b>basic árlista</b>	816020042H8X	<b>€ 849,00</b>	64x64x154,5	48	816020078	<b>basic árlista</b>
500	816020067	<b>basic árlista</b>	816020043H8X	<b>€ 1.152,00</b>	74x74x183,5	81	816020079	<b>basic árlista</b>
800	816020068	<b>basic árlista</b>	816020044H8X	<b>€ 1.528,00</b>	88x88x186	110	816020080	<b>basic árlista</b>
1000	816020069	<b>basic árlista</b>	816020045H8X	<b>€ 1.824,00</b>	94x94x214,6	135	816020081	<b>basic árlista</b>
1500	816020070	<b>basic árlista</b>			107x107x228	192	816020082	<b>basic árlista</b>
2000	816020071	<b>basic árlista</b>			117x117x260	264	816020083	<b>basic árlista</b>
2500	816020072	<b>basic árlista</b>			132x132x239,5	281	816020084	<b>basic árlista</b>
3000	816020073	<b>basic árlista</b>			132x132x289,5	331	816020085	<b>basic árlista</b>
4000	816020074	<b>basic árlista</b>			147x147x296,5	496	816020086	<b>basic árlista</b>
5000	816020075	<b>basic árlista</b>			167x167x300,5	587	816020087	<b>basic árlista</b>

# MÉRETEK - ARV, ARVE szériák

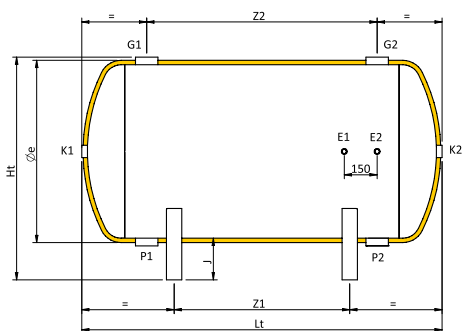


## Csatlakozások megnevezése

- D Leeresztő csonk
- E1 Mer.hüvely csatl. / hőmérő
- E2 Mer.hüvely csatl. / hőmérő
- G1 Rendszer visszatérő (be)
- G2 Rendszer előremenő (ki)
- P1 Készülékhez (ki)
- P2 Készüléktől (be)
- T Légtelenítés

## Méretetek és csatlakozások - álló kivitel

űrt. l	Øe mm	Ht mm	R' mm	D mm	E1 mm	E2 mm	G1 mm	G2 mm	P1 mm	P2 mm	D inch	E1 inch	E2 inch	G1 inch	G2 inch	P1 inch	P2 inch	T inch
100	460	950	1060	125	610	760	290	760	760	290	1 1/4	1/2'	1/2'	1 1/2	1 1/2	1 1/2	1 1/2	1 1/4
200	510	1335	1430	120	990	1140	290	1140	1140	290	1 1/4	1/2'	1/2'	1 1/2	1 1/2	1 1/2	1 1/2	1 1/4
300	610	1425	1555	130	1015	1165	365	1165	1165	365	1 1/4	1/2'	1/2'	2'	2'	2'	2'	1 1/4
500	710	1710	1855	135	1285	1435	385	1435	1435	385	1 1/4	1/2'	1/2'	3'	3'	3'	3'	1 1/4
800	850	1740	1940	125	1295	1445	395	1445	1445	395	1 1/4	1/2'	1/2'	3'	3'	3'	3'	1 1/4
1000	910	2025	2225	120	1560	1710	410	1710	1710	410	1 1/4	1/2'	1/2'	3'	3'	3'	3'	1 1/4
1500	1040	2160	2400	165	1650	1800	500	1800	1800	500	2'	1/2'	1/2'	3'	3'	3'	3'	2'
2000	1140	2480	2730	155	1955	2105	505	2105	2105	505	2'	1/2'	1/2'	3'	3'	3'	3'	2'
2500	1290	2275	2620	180	1715	1865	565	1865	1865	565	2'	1/2'	1/2'	4'	4'	4'	4'	2'
3000	1290	2775	3060	180	2215	2365	565	2365	2365	565	2'	1/2'	1/2'	4'	4'	4'	4'	2'
4000	1440	2845	3190	160	2240	2390	590	2390	2390	590	2'	1/2'	1/2'	4'	4'	4'	4'	2'
5000	1640	2885	3320	140	2250	2400	600	2400	2400	600	2'	1/2'	1/2'	4'	4'	4'	4'	2'



## Csatlakozások megnevezése

- E1 Mer.hüvely csatl. / hőmérő
- E2 Mer.hüvely csatl. / hőmérő
- G1 Rendszer visszatérő (be)
- G2 Rendszer előremenő (ki)
- K1 Szabad csatlakozás
- K2 Szabad csatlakozás
- P1 Készülékhez (ki)
- P2 Készüléktől (be)

## Méretetek és csatlakozások - fekvő kivitel

űrt. l	Øe mm	Lt mm	Ht mm	J mm	Z1 mm	Z2 mm	E1 inch	E2 inch	G1 inch	G2 inch	K1 inch	K2 inch	P1 inch	P2 inch
100	440	850	545	120	310	470	1/2'	1/2'	1 1/2	1 1/2	1 1/4	1 1/4	1 1/2	1 1/2
200	490	1240	595	120	700	850	1/2'	1/2'	1 1/2	1 1/2	1 1/4	1 1/4	1 1/2	1 1/2
300	590	1320	715	140	600	800	1/2'	1/2'	2'	2'	1 1/4	1 1/4	2'	2'
500	690	1600	865	190	900	1050	1/2'	1/2'	3'	3'	1 1/4	1 1/4	3'	3'
800	830	1640	1005	190	900	1050	1/2'	1/2'	3'	3'	1 1/2	1 1/2	3'	3'
1000	890	1930	1065	190	1130	1300	1/2'	1/2'	3'	3'	1 1/2	1 1/2	3'	3'
1500	1040	2020	1215	190	950	1300	1/2'	1/2'	3'	3'	2'	2'	3'	3'
2000	1140	2350	1325	200	13320	1600	1/2'	1/2'	3'	3'	2'	2'	3'	3'
2500	1290	2120	1500	225	1020	1300	1/2'	1/2'	4'	4'	2'	2'	4'	4'
3000	1290	2620	1500	225	1390	1800	1/2'	1/2'	4'	4'	2'	2'	4'	4'
4000	1440	2710	1650	225	1380	1800	1/2'	1/2'	4'	4'	2'	2'	4'	4'
5000	1640	2770	1850	225	1380	1800	1/2'	1/2'	4'	4'	2'	2'	4'	4'

R': Billenési magasság