

Hűtöttvíz tárolók - passzívált szénacél ACR, ACRE, ACRO szériák

Az ACR(E), ACRO tárolók, hűtési rendszerekben hűtött víz tárolására alkalmas, a rendszer hőtehetetlenségének növelésére használható.

Anyag: passzívált szénacél

Külső burkolat

Modell	Típus	Használat
ACR	színes PVC	beltéri
ACRE	dombornyomott alumínium lemez	kültéri

1

2

Szigetelés

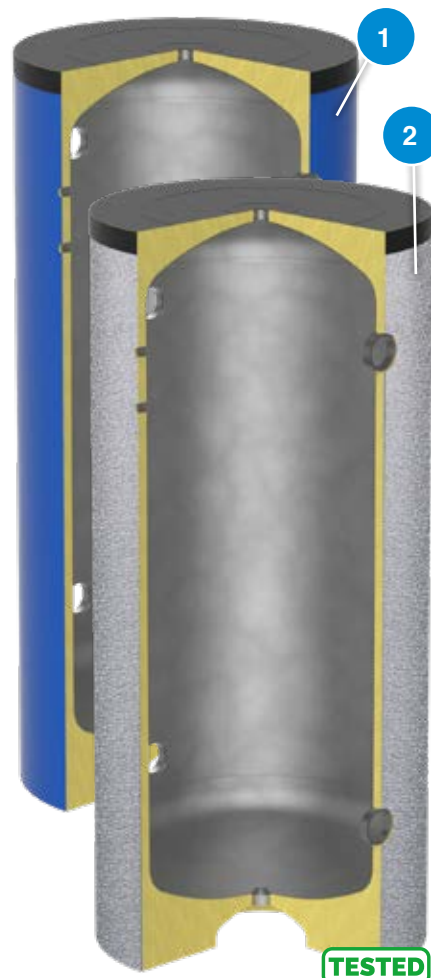
Úrtartalom (l)	Típus	Vastags. (mm)
100 - 1000	Nagy sűrűségű kemény poliuretán hab	30
1500-tól + fekvő kivitelek	Zártcellás polietilén hab	20

Üzemeltetési határértékek

Min hőmérséklet	Max hőmérséklet	Max nyomás
-10 °C	60 °C	6 bar

 **Standard kiegészítők:** kat.végén

 **Speciális kivitelek:** kat. végén



Úrtartalom l	ACR álló, színes PVC		ACRE álló, dombornyomott aluköpeny		Álló kivitel, csomagolással		ACRO fekvő kivitel, színes PVC	
	Kód	Nettó listaár	Kód	Nettó listaár	Méret cm	Súly kg	Kód	Nettó listaár
100	816010130	€ 465,00	816011275H8X	€ 518,00	49x49x107	24	816010142	€ 606,00
200	816010131	€ 546,00	816011276H8X	€ 627,00	54x54x145,5	36	816010143	€ 707,00
300	816010132	€ 645,00	816011277H8X	€ 766,00	64x64x154,5	46	816010144	€ 849,00
500	816010133	€ 862,00	816011278H8X	€ 971,00	74x74x183,5	78	816010145	€ 1.061,00
800	816010134	€ 1.111,00	816011279H8X	€ 1.263,00	88x88x186	105	816010146	€ 1.393,00
1000	816010135	€ 1.291,00	816011280H8X	€ 1.445,00	94x94x214,6	129	816010147	€ 1.647,00
1500	816010136	€ 1.768,00			107x107x228	182	816010148	€ 2.118,00
2000	816010137	€ 2.192,00			117x117x260	250	816010149	€ 2.642,00
2500	816010138	€ 2.576,00			132x132x239,5	267	816010150	€ 2.969,00
3000	816010139	€ 2.828,00			132x132x289,5	314	816010151	€ 3.486,00
4000	816010140	€ 3.889,00			147x147x296,5	470	816010152	€ 4.343,00
5000	816010141	€ 4.697,00			167x167x300,5	557	816010153	€ 5.202,00
6000	816011186X	€ 6.118,00			282x203x204	647		
8000	816011187X	€ 7.483,00			352x203x204	782		
10000	816011188X	€ 8.787,00			427x203x204	927		

MÉRETEK - ACR, ACRE, ACRO szériák

100 ≤ űrt. ≤ 1000

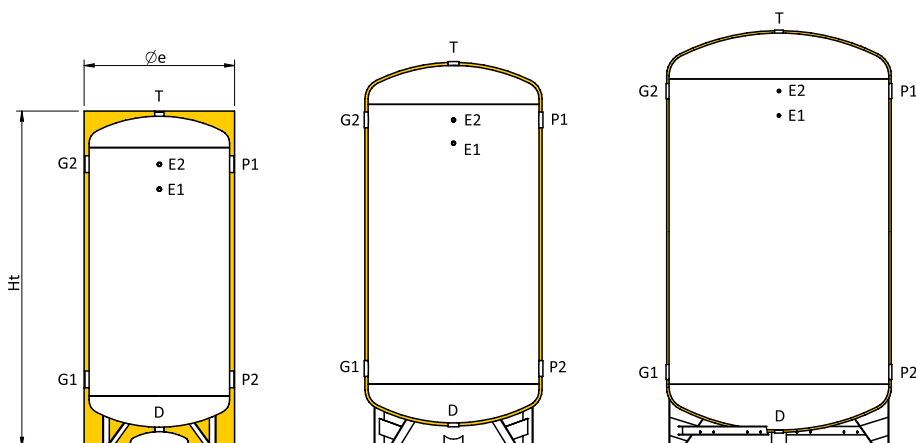
1500 ≤ űrt. ≤ 5.000

6000 ≤ űrt. ≤ 10.000

Csatlakozások megnevezése

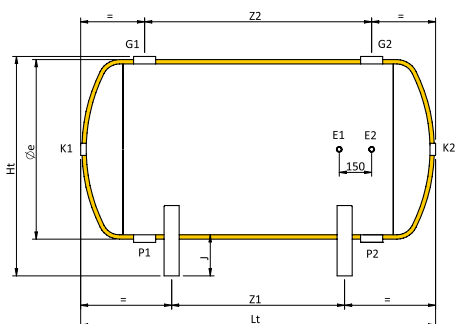
- D Leeresztő csonk
- E1 Mer.hüvely csatl. / hőmérő
- E2 Mer.hüvely csatl. / hőmérő
- G1 Rendszer visszatérő (be)
- G2 Rendszer előremenő (ki)
- P1 Készülékhez (ki)
- P2 Készüléktől (be)
- T Légtelenítés

ACR, ACRE



Méretetek és csatlakozások - álló kivitel

Űrt. l	Øe mm	Ht mm	R' mm	D mm	E1 mm	E2 mm	G1 mm	G2 mm	P1 mm	P2 mm	D inch	E1 inch	E2 inch	G1 inch	G2 inch	P1 inch	P2 inch	T inch
100	460	950	1060	125	610	760	290	760	760	290	1 1/4	1/2	1/2	1 1/2	1 1/2	1 1/2	1 1/2	1 1/4
200	510	1335	1430	120	990	1140	290	1140	1140	290	1 1/4	1/2	1/2	1 1/2	1 1/2	1 1/2	1 1/2	1 1/4
300	610	1425	1550	130	1015	1165	365	1165	1165	365	1 1/4	1/2	1/2	2	2	2	2	1 1/4
500	710	1710	1855	135	1285	1435	385	1435	1435	385	1 1/4	1/2	1/2	3	3	3	3	1 1/4
800	850	1740	1940	125	1295	1445	395	1445	1445	395	1 1/4	1/2	1/2	3	3	3	3	1 1/4
1000	910	2025	2220	120	1560	1710	410	1710	1710	410	1 1/4	1/2	1/2	3	3	3	3	1 1/4
1500	1040	2160	2400	165	1650	1800	500	1800	1800	500	2	1/2	1/2	3	3	3	3	2
2000	1140	2480	2730	155	1955	2105	505	2105	2105	505	2	1/2	1/2	3	3	3	3	2
2500	1290	2275	2620	180	1715	1865	565	1865	1865	565	2	1/2	1/2	4	4	4	4	2
3000	1290	2775	3060	180	2215	2365	565	2365	2365	565	2	1/2	1/2	4	4	4	4	2
4000	1440	2845	3190	160	2240	2390	590	2390	2390	590	2	1/2	1/2	4	4	4	4	2
5000	1640	2885	3320	140	2250	2400	600	2400	2400	600	2	1/2	1/2	4	4	4	4	2
6000	1840	2715	3280	140	2015	2215	615	2215	2215	615	2	1/2	1/2	4	4	4	4	2
8000	1840	3415	3880	140	2715	2915	615	2915	2915	615	2	1/2	1/2	4	4	4	4	2
10000	1840	4165	4555	140	3465	3665	615	3665	3665	615	2	1/2	1/2	4	4	4	4	2



ACRO

Csatlakozások megnevezése

- E1 Mer.hüvely csatl. / hőmérő
- E2 Mer.hüvely csatl. / hőmérő
- G1 Rendszer visszatérő (be)
- G2 Rendszer előremenő (ki)
- K1 Szabad csatlakozás
- K2 Szabad csatlakozás
- P1 Készülékhez (ki)
- P2 Készüléktől (be)

Méretetek és csatlakozások - fekvő kivitel

Űrt. l	Øe mm	Lt mm	Ht mm	J mm	Z1 mm	Z2 mm	E1 inch	E2 inch	G1 inch	G2 inch	K1 inch	K2 inch	P1 inch	P2 inch
100	440	850	545	120	310	470	1/2	1/2	1 1/2	1 1/2	1 1/4	1 1/4	1 1/2	1 1/2
200	490	1240	595	120	700	850	1/2	1/2	1 1/2	1 1/2	1 1/4	1 1/4	1 1/2	1 1/2
300	590	1320	715	140	600	800	1/2	1/2	2	2	1 1/4	1 1/4	2	2
500	690	1600	865	190	900	1050	1/2	1/2	3	3	1 1/4	1 1/4	3	3
800	830	1640	1005	190	900	1050	1/2	1/2	3	3	1 1/2	1 1/2	3	3
1000	890	1930	1065	190	1130	1300	1/2	1/2	3	3	1 1/2	1 1/2	3	3
1500	1040	2020	1215	190	950	1300	1/2	1/2	3	3	2	2	3	3
2000	1140	2350	1325	200	1320	1600	1/2	1/2	3	3	2	2	3	3
2500	1290	2120	1500	225	1020	1300	1/2	1/2	4	4	2	2	4	4
3000	1290	2620	1500	225	1390	1800	1/2	1/2	4	4	2	2	4	4
4000	1440	2710	1650	225	1380	1800	1/2	1/2	4	4	2	2	4	4
5000	1640	2770	1850	225	1380	1800	1/2	1/2	4	4	2	2	4	4

R': Billenési magasság