

Hűtöttvíz tároló - ARE-D széria BELSŐ PERFORÁLT CSŐELEMekkel

heizer

A belső felületkezelés nélküli ARE-D tárolók párazáró szigeteléssel hűtési - fűtési rendszerekhez használatosak, perforált irányított áramlást biztosító csövekkel, melyek a direkt áramoltatást teszik lehetővé a hidraulikai nyomáskülönbségek (szivattyú védelem, stb.) kiegyenlítésével, a perforált cső minimalizált keveredést biztosít a tárolón belül.

Anyag: passzívált szénacél

Külső burkolat

Modell	Típus	Használat
ARE-C	színes PVC	beltéri

Szigetelés

Ürtartalom (l)	Típus	Vastags. (mm)
100 - 1000 liter	Nagy sűrűségű kemény poliuretán hab	30
1500 litertől	Zártcellás polietilén hab	20

Üzemeltetési határértékek

Min hőmérséklet	Max hőmérséklet	Max nyomás
-10 °C	60 °C	6 bar

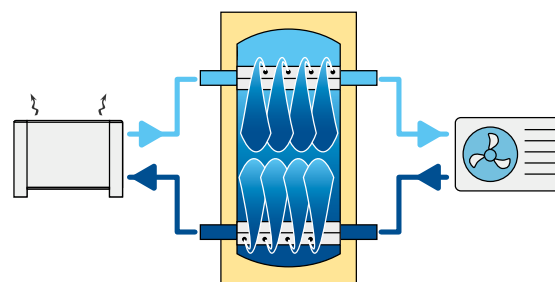


TESTED

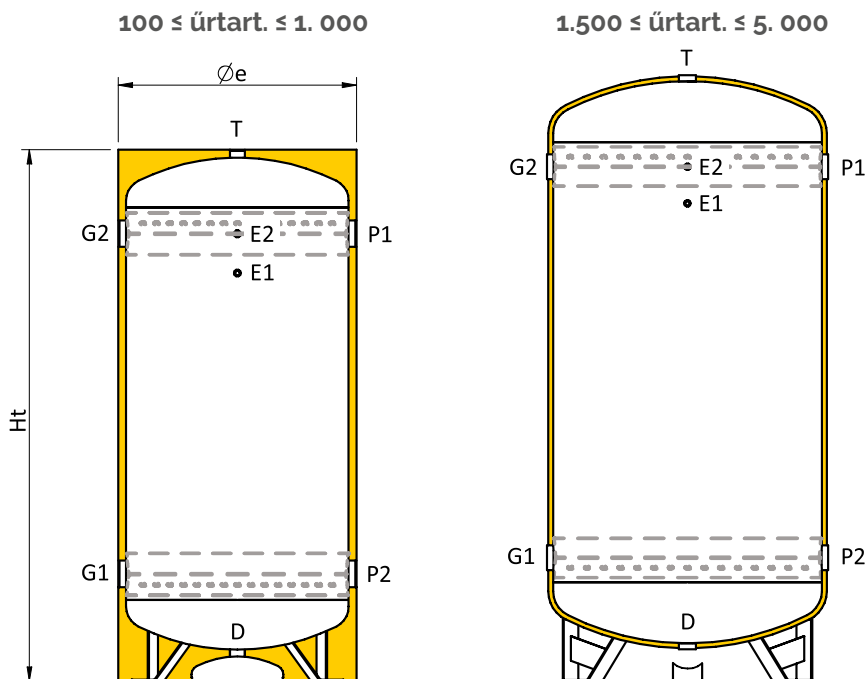
 **Standard kiegészítők:** kat.végén

 **Speciális kivitelek:** kat. végén

Ürtartalom l	ARE-D		Álló kivitelű csomagolásban	
	Kód	Nettó listaár	Méretek cm	Súly kg
100	816010417	€ 706,00	49x49x107	26
200	816010418	€ 818,00	54x54x145,5	37
300	816010419	€ 843,00	64x64x154,5	50
500	816010420	€ 1.078,00	74x74x183,5	85
800	816010421	€ 1.351,00	88x88x186	113
1000	816010422	€ 1.459,00	94x94x214,6	138
1500	816010423	€ 2.051,00	107x107x228	193
2000	816010424	€ 2.529,00	117x117x260	262
2500	816010425	€ 2.912,00	132x132x239,5	283
3000	816010426	€ 3.260,00	132x132x289,5	330
4000	816010427	€ 4.439,00	147x147x296,5	487
5000	816010428	€ 5.161,00	167x167x300,5	577



MÉRETEK Hűtöttvíz tároló - ARE-D széria BELSŐ PERFORÁLT CSŐELMEKKEL



Megnevezés

D	Leeresztő csonk
E1	Mer.hüvely csatl. / hőmérő
E2	Mer.hüvely csatl. / hőmérő
G1	Rendszer visszatérő (be)
G2	Rendszer előremenő (ki)
P1	Készülékhez (ki)
P2	Készüléktől (be)
T	Légtelenítés

Csatlakozások (csak álló kivitelben rendelhető)

Űrtartalom l	D inch	E1 inch	E2 inch	G1 inch	G2 inch	P1 inch	P2 inch	T inch
100	1 1/4	1/2"	1/2"	1 1/2	1 1/2	1 1/2	1 1/2	1 1/4
200	1 1/4	1/2"	1/2"	1 1/2	1 1/2	1 1/2	1 1/2	1 1/4
300	1 1/4	1/2"	1/2"	2'	2'	2'	2'	1 1/4
500	1 1/4	1/2"	1/2"	3'	3'	3'	3'	1 1/4
800	1 1/4	1/2"	1/2"	3'	3'	3'	3'	1 1/4
1000	1 1/4	1/2"	1/2"	3'	3'	3'	3'	1 1/4
1500	2"	1/2"	1/2"	3'	3'	3'	3'	2"
2000	2"	1/2"	1/2"	3'	3'	3'	3'	2"
2500	2"	1/2"	1/2"	4'	4'	4'	4'	2"
3000	2"	1/2"	1/2"	4'	4'	4'	4'	2"
4000	2"	1/2"	1/2"	4'	4'	4'	4'	2"
5000	2"	1/2"	1/2"	4'	4'	4'	4'	2"

Méreték (csak álló kivitelben rendelhető)

Űrtartalom l	Øe mm	Ht mm	R' mm	D mm	E1 mm	E2 mm	G1 mm	G2 mm	P1 mm	P2 mm
100	460	950	1060	125	610	760	290	760	760	290
200	510	1335	1430	120	990	1140	290	1140	1140	290
300	610	1425	1555	130	1015	1165	365	1165	1165	365
500	710	1710	1855	135	1285	1435	385	1435	1435	385
800	850	1740	1940	125	1295	1445	395	1445	1445	395
1000	910	2025	2225	120	1560	1710	410	1710	1710	410
1500	1040	2160	2400	165	1650	1800	500	1800	1800	500
2000	1140	2480	2730	155	1955	2105	505	2105	2105	505
2500	1290	2275	2620	180	1715	1865	565	1865	1865	565
3000	1290	2775	3060	180	2215	2365	565	2365	2365	565
4000	1440	2845	3190	160	2240	2390	590	2390	2390	590
5000	1640	2885	3320	140	2250	2400	600	2400	2400	600

R': Billenési magasság