



NYITOTT ÉGÉSTERŰ GÁZBOJLER

A **G-széria** hagyományos, kéményes típusú gázbojlerei mind földgázzal, mind PB-gázzal üzemelnek, a fűvóka készlet nem alapfelszereltség. **Nyitott égésterű** berendezések.

Jelen modellek **piezo-gyújtásúak**, szabályzó és biztonsági termosztáttal felszereltek, rozsdamentes acél gázégő biztosítja a hatékony üzemeltetést. Az készülék **örlángos**, a gázégő termoelemmel felszerelt. A gázszelep termosztáttal ellátott, mindemellett **ECO** egységgel (Energy Cut Off), mely termosztát hiba esetén aktiválódik.

Magnézium anód biztosítja a tartály korrózió védelmét.

A **nagy sűrűségű ásványgyapot** szigetelés biztosítja a minimális hővesztiséget, a szigetelésen külső védőburkolat található.

A G-széria vízmelegítőit **megfelelő légellátású** helységbe szabad telepíteni, ahol minősített kémény biztosítja a füstgázelvezetést.

Ezen gázbojlereket nemcsak egyesével telepíthetőek, hanem **több készülék** egy rendszerben is üzemeltethető, ezáltal biztosítható a nagyobb tartós teljesítmény vagy a megnövelt tárolókapacitással fedezhetőek a hirtelen fellépő fogyasztási csúcsok.

Minden G-típus szabadon álló, csak **függőleges** állásban installálható, kompakt egységek, csak a víz, gáz és égéstermék-elvezetés csatlakoztatása és esetleges besabályzás szükséges telepítéskor.

CONVENTIONAL FLUE WATER HEATERS

The G range of water heaters are **conventional flue** type, tested and certified for use with natural gas and LPG.

The G range have **piezo ignition**, high limit stat, control stat and are equipped with stainless steel burner offering a high level of efficiency. This operates in conjunction with a **permanent pilot** and thermocouple. The **gas valve** is fitted with a thermostat and an **ECO** (Energy Cut Off), which is activated in the event of thermostat failure.

There is also a **magnesium anode** fitted for added protection against corrosion.

The **insulation** is in high density mineral glass wool between the storage tank and outer casing.

The G range of water heaters must be installed in such a position as to allow adequate air supply for combustion and ventilation.

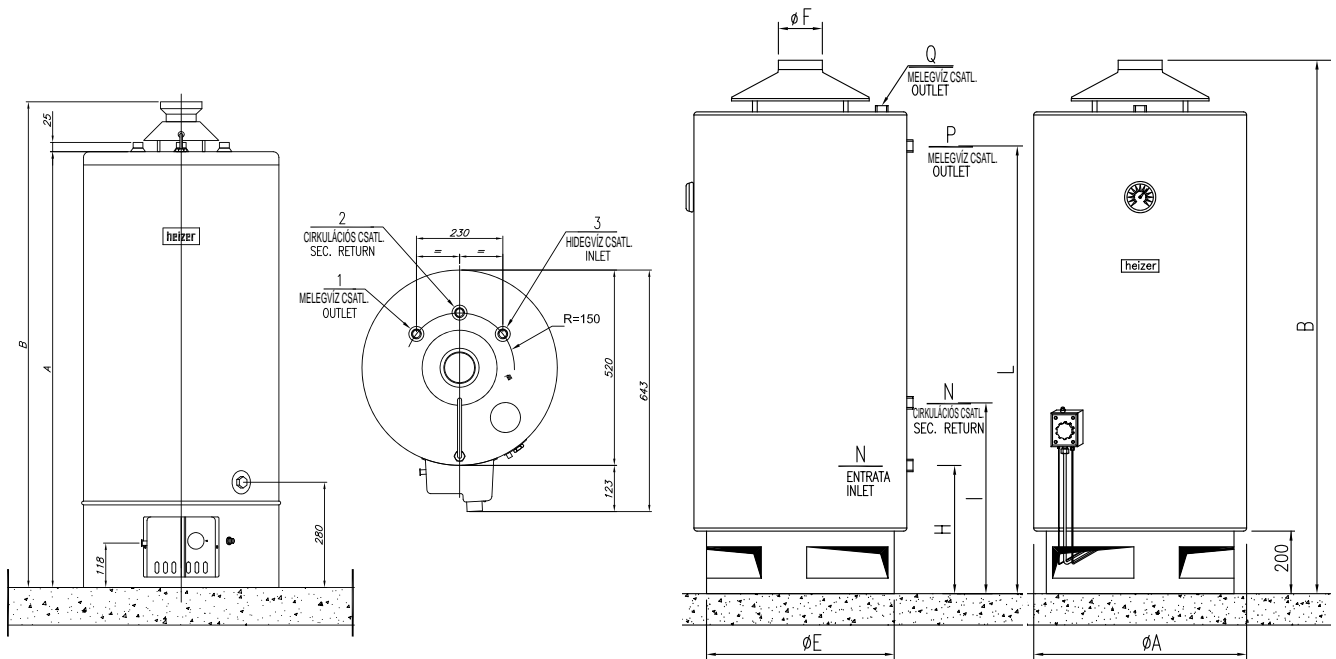
The G range can be installed in a **singular** or **multiple** configuration. By linking more units together will increase the storage capacity as well as the **continuous output**, thus catering for the most demanding of applications.

All units are free standing and need very **little installation**, with connections to water, gas, and the flue system required.



G-1/G-2

G-1+/G-2+/G-3 G-20



MÉRETEK / DIMENSIONS

Modell / Model	Úrtartalom / Storage liter	A	B	E	F	H	I	L	N	P	Q	1	2	3
G-1	155	1315	1410	-	-	-	-	-	-	-	-	3/4"	3/4"	3/4"
G-2	195	1580	1710	-	-	-	-	-	-	-	-	3/4"	3/4"	3/4"
G-1 +	150	580	1315	500	100	300	500	-	3/4"	-	3/4"	-	-	-
G-2 +	200	580	1565	500	100	300	500	-	3/4"	-	3/4"	-	-	-
G-3	300	680	1715	600	140	300	510	-	3/4"	-	3/4"	-	-	-
G-4	400	730	1725	650	140	310	510	-	1"	-	1"	-	-	-
G-5	500	730	1975	650	140	310	510	-	1"	-	1"	-	-	-
G-6	600	780	2165	700	140	310	1010	1730	1"	1"	-	-	-	-
G-8	800	980	1975	900	160	340	900	1470	1 1/4"	1 1/4"	-	-	-	-
G-10	1000	1080	2025	1000	160	340	900	1470	1 1/4"	1 1/4"	-	-	-	-
G-15	1500	1180	2255	1100	160	340	960	2000	1 1/4"	1 1/4"	-	-	-	-
G-20	2000	1280	2475	1200	160	340	960	2150	1 1/4"	1 1/4"	-	-	-	-

MŰSZAKI ADATOK / TECHNICAL FEATURES

Modell / Model	G-1	G-2	G-1 +	G-2 +	G-3	G-4	G-5	G-6	G-8	G-10	G-15	G-20
Úrtartalom / Storage liter	155	195	150	200	300	400	500	600	800	1000	1500	2000
Bruttó súly / Gross weight kg	66	73	78	90	153	163	185	233	290	332	453	547
Nettó súly / Net weight kg	62	68	71	82	127	136	154	194	241	276	377	456
Csomagolási méretek / Packing dimensions												
magasság / height cm	140	167	145	170	183	183	212	220	203	203	228	255
szélesség / width cm	57	57	65	65	78	82	82	89	110	120	130	140
mélység / depth cm	66	66	65	65	78	82	82	89	110	120	130	145
Gáz csatlakozás / Gas inlet Ø	-	-	1/2"	1/2"	1/2"	1/2"	1/2"	1/2"	1/2"	1/2"	1/2"	1/2"
Gáz fogyasztás / Gas consumption												
földgáz / natural m3/h	0,76	0,82	1,16	1,16	2,68	2,68	2,68	2,68	3,49	3,49	3,49	3,49
PB / LPG kg/h	0,44	0,47	0,86	0,86	1,99	1,99	1,99	1,99	2,59	2,59	2,59	2,59
Max. üzemi nyomás - bar / Maximum working pressure - bar	6	8	6	6	6	6	6	6	6	6	6	6
Fűtési teljesítmény / Heat input kW	7,2	7,8	10,6	10,6	26,7	26,7	26,7	26,7	34,8	34,8	34,8	34,8
Felület kezelés / Tank protection	Kerámia zománc bevonat 870°C-on / Vitreous enamel at 870°C						Tűzhorganyzott / Hot dip galvanized					
Felfűtési idő / Heating time												
Δt=35°C/ Δt=25°C min	61'/43'	73'/52'	42'/30'	54'/38'	31'/22'	39'/28'	48'/34'	62'/44'	66'/47'	82'/58'	118'/85'	151'/108'
Tartós teljesítmény / Continuous rate												
Δt=35°C/ Δt=25°C lt/h	148/209	161/226	219/308	219/308	562/787	562/787	562/787	562/787	734/1028	734/1028	734/1028	734 / 1028