

SZÉRIA/SERIES **Úrtartalom/Storage: 200 - 5000 liter****INOX**

# BXX-I

Maximális üzemi nyomás tároló esetében 6 bar, hőcserélőnél 12 bar.

Working pressure: 6 bar for the cylinder, 12 bar for the coils



*Kivehető  
ZsB hőcserélővel!*

## INOX TÁROLÓ KÉT KIVEHETŐ HŐCSERÉLŐVEL

Az **BXX-I** széria esetén mind a tartály, mind a kivehető hőcserélője magas minőségű **rozsdamentes acélból (AISI 316 L)** készül, ezáltal a legmagasabb szintű igények kielégítésére is alkalmas. A **két darab** kivehető rozsdamentes acél hőcserélő biztosítja a külső hőforrás hasznosítását, míg a tisztító karimán keresztül az időszakos karbantartás megoldható.

A tároló magas minőségét a speciális gyártástechnológia biztosítja: **PAW (plazma ívhegesztés)** és **TIG (aktív védőgázos hegesztés)** hegesztési eljárások. Minden termék tartályteste 100%-ban kívül és belül **pácolt és passzívált**.

A tároló minimális hőveszteségét 500 liter űrtartalomig **kemény poliuretán** (50 mm), míg 500 liter felett **rugalmas poliuretán** hab (100 mm) szigetelés biztosítja, kiegészítve a levehető és könnyen tisztítható **PVC** köpennyel.

A maximális üzemi nyomás tároló esetében **6 bar**, hőcserélő **12 bar**, maximális üzemi hőmérséklet **95°C**.

**Nyitott és zárt** rendszerekhez egyaránt alkalmas.

## STAINLESS STEEL CALORIFIERS

The **BXX-I** range of Heizer **stainless steel calorifiers (AISI 316 L)** offer the designers and end-users the highest quality of water heating cylinders, manufactured with **PAW** (Plasma Arc Welding) and **TIG** (Tungsten Inert Gas) welding process. All the units are internally and externally 100% **pickled** and **passivated**.

The stainless steel cylinders come complete with **two removable "U" type heat exchangers**, also manufactured in **stainless steel**, which can be easily replaced and re-inserted for maintenance, and that can ensure **efficient heat transfer** and short re-heating time.

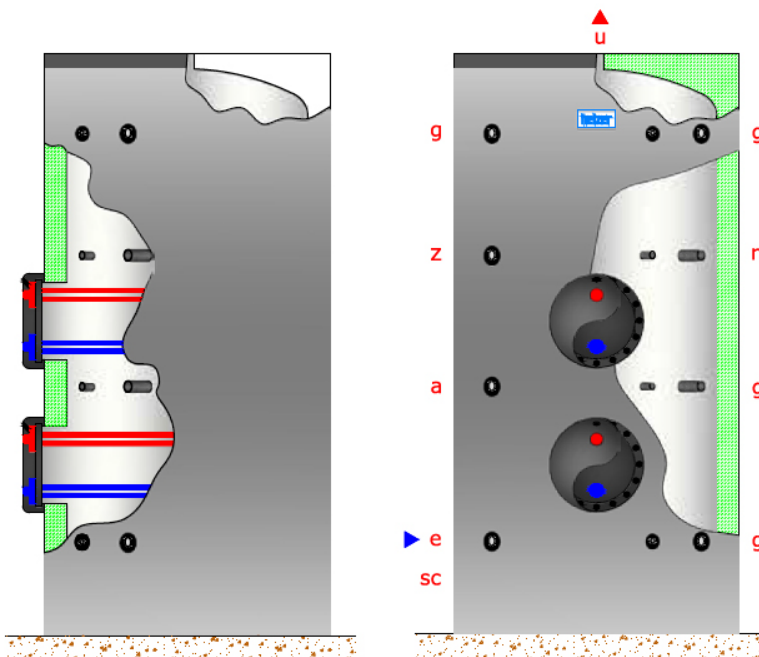
Insulation is provided via **flexible polyurethane** (50 mm.), with a removable outer **PVC** jacket.

The maximum performance pressure is **6 bar** for the cylinder and **12 bar** for the heating coils, whilst the maximum storage temperature is **95°C**

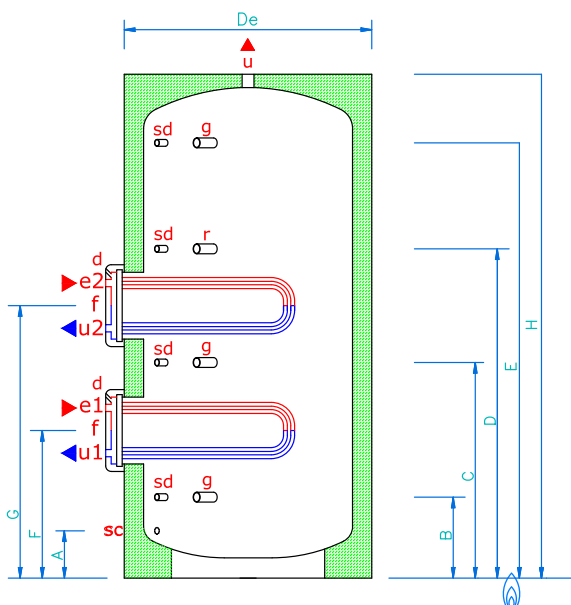
Suitable for **unvented/vented** systems.

- e HIDEG VÍZ CSATL. (HÁLÓZAT)
- f TISZTÍTÓ KARIMA
- g PLUSZ CSATLAKOZÁS (SZABAD) 5/4"
- a ANÓD CSATLAKOZÁS 5/4"
- r CIRKULÁCIÓS CSATL. 5/4"
- d LÉGTELÉNÍTŐ 3/8"
- sd MERÜLŐHÖVELY / TERMOZTÁT 1/2"
- u MELEG VÍZ CSATL. (HÁLÓZAT)
- z EL. FÜTŐBETÉT CSATLAKOZÁS 6/4"
- e1 FÜTÉS ELŐREMENŐ
- u1 FÜTÉS VISSZATÉRŐ
- sc LEERESZTŐ CSONK 5/4"

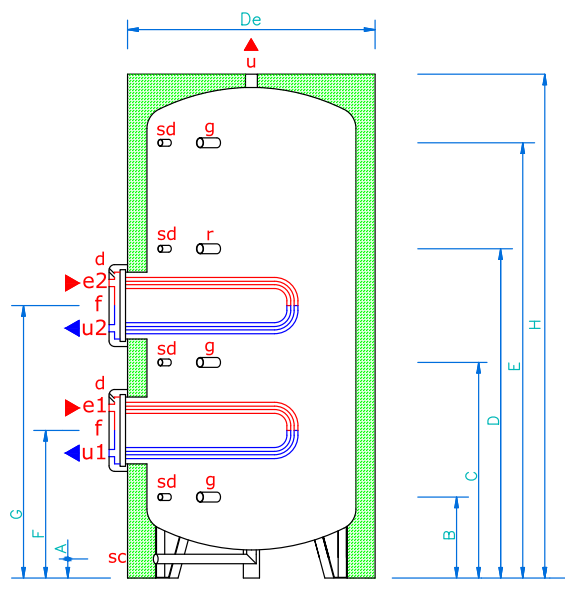
- e COLD WATER FEED
- f INSPECTION FLANGE
- g FREE CONNECTION 1" 1/4
- a ANODE CONNECTION 1" 1/4
- r SECONDARY RETURN 1" 1/4
- d AIR DISCHARGE 3/8"
- sd FREE CONNECTION 1/2"
- u HOT WATER OUTLET
- z HEATING EL. CONNECTION 1 1/2"
- e1 PRIMARY INLET
- u1 PRIMARY OUTLET
- sc DRAIN 1" 1/4



BXX-I-2 BXX-I-15



BXX-I-20 BXX-I-50



## MÉRETEK-MŰSZAKI ADATOK/ DIMENSIONS-TECHNICAL FEATURES

Modell	Liter	Méretek mm									Ø Csatlakozások					Súly kg	Hőcserélő - telj. kW/ m <sup>2</sup>	
		A	B	C	D	E	F	G	H	De	g-r-m	e-u	e1-u1	e2-u2	f		Alsó	Felső
BXX-I-2	200	110	190	515	890	1075	350	785	1290	550	1"1/4	1"1/4	1"	1"	290	80	24 / 0.75	24 / 0.75
BXX-I-3	300	110	215	595	1080	1350	375	870	1580	600	1"1/4	1"1/4	1"	1"	290	93	24 / 0.75	24 / 0.75
BXX-I-5	500	135	240	615	1105	1375	445	890	1630	750	1"1/4	1"1/4	1"	1"	290	113	32 / 1	32 / 1
BXX-I-8	800	170	275	655	1145	1410	450	970	1735	990	1"1/4	1"1/2	2"	2"	380	178	48 / 1.5	48 / 1.5
BXX-I 10	1000	170	275	810	1355	1755	455	1045	2080	990	1"1/4	1"1/2	2"	2"	380	200	64 / 2	64 / 2
BXX-I 15	1500	235	340	765	1400	1725	520	1080	2115	1200	1"1/4	2"	2"	2"	380	275	96 / 3	96 / 3
BXX-I 20	2000	100	450	1010	1515	2145	655	1260	2555	1300	1"1/4	2"	2"	2"	430	368	128 / 4	128 / 4
BXX-I 25	2500	100	485	1040	1600	2150	690	1290	2595	1400	1"1/4	2"	2"	2"	430	425	160 / 5	128 / 5
BXX-I 30	3000	90	485	1100	1730	2340	675	1415	2795	1450	1"1/4	3"	2"	2"	430	465	160 / 5	160 / 5
BXX-I 40	4000	120	565	1190	1815	2420	755	1505	2925	1600	1"1/4	3"	2"	2"	430	670	256 / 8	256 / 8
BXX-I 50	5000	100	570	1185	1815	2425	760	1505	2955	1800	1"1/4	3"	2"	2"	430	770	320 / 10	320 / 10

\* Hőfoklépcső - primer kör 80/70°C - hőfoklépcső használati melegvíz 10/45°C / Primary temperature 80/70°C - Secondary temperature 10/45°C