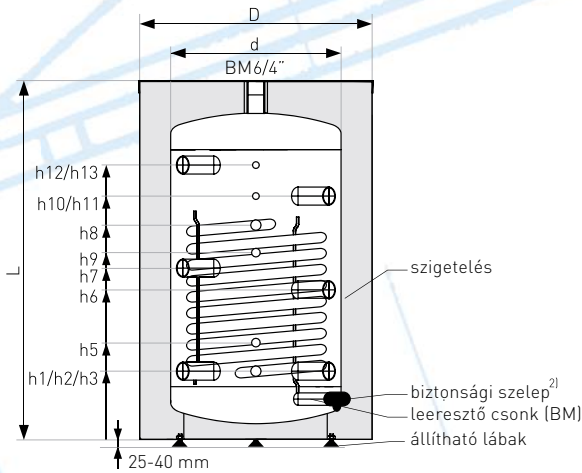


SZÉNACÉL PUFFERTÁROLÓ EGY BELSŐ HŐCSERÉLŐVEL

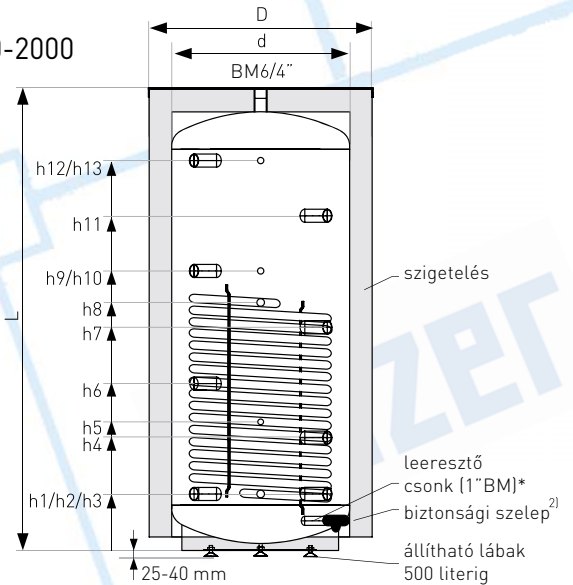
Belső felületvédelem nélküli fűtési puffertároló 500 literig kemény poliuretán, afelett levehető neodul szigeteléssel ellátott. A tároló belső hőcserélője fixen behegesztett simacsöves csőkégyő, mely rendszerint napkollektoros rendszer csatlakoztatását teszi lehetővé. 2000 liter feletti igény esetén kérje ajánlatunkat.


Műszaki adatok, csatlakozó méretek műszaki táblázatban találhatóak.

PUW - 200



PUW - 300-2000


Műszaki adatok PUW 200-2000

Megnevezés	M.e.	PUW -							
		200	300	400	500	800	1000	1500	2000
Névleges űrtartalom ¹	l	212	311	372	444	702	853	1444	1985
ErP 	poliuretán szigetelés	-	B	B	C	C	-	-	-
	Neodul®	-	-	-	-	C	C	C	C
Maximális üzemi nyomás - tároló (1MPa=10bar)	MPa	0,3	0,3	0,3	0,3	0,3	0,3	0,3	0,3
Maximális üzemi nyomás - csőkégyő (1MPa=10bar)	MPa	0,6	0,6	0,6	0,6	0,6	0,6	0,6	0,6
Maximális üzemi hőmérséklet - tároló	°C	100	100	100	100	100	100	100	100
Maximális üzemi hőmérséklet - csőkégyő	°C	110	110	110	110	110	110	110	110
Hőcserélő (csőkégyő) felület	m ²	1,4	1,4	1,8	2,5	3	3,5	4	4,5
Hőcserélő űrtartalom	l	9,8	9,8	12,6	17,5	20,9	24,4	28,0	31,5
h1 - fűtővíz csatl. (BM)	" / mm	6/4 / 220	6/4 / 220	6/4 / 250	6/4 / 250	6/4 / 250	6/4 / 250	6/4 / 330	6/4 / 385
h2 - hőcserélő visszatérő/ki/ (BM)	" / mm	1 / 220	1 / 220	1 / 250	1 / 250	1 / 250	1 / 250	1 / 330	1 / 385
h3 - fűtővíz csatl. (BM)	" / mm	6/4 / 220	6/4 / 220	6/4 / 250	6/4 / 250	6/4 / 250	6/4 / 250	6/4 / 330	6/4 / 385
h4 - fűtővíz csatl. (BM)	" / mm	-	6/4 / 410	6/4 / 445	6/4 / 485	6/4 / 435	6/4 / 500	6/4 / 705	6/4 / 660
h5 - BM csatl. merülőhüvelynek I (Ø)	" / mm	1/2 / 315	1/2 / 500	1/2 / 565	1/2 / 645	1/2 / 570	1/2 / 570	1/2 / 915	1/2 / 800
h6 - fűtővíz csatl. (BM)	" / mm	6/4 / 485	6/4 / 600	6/4 / 635	6/4 / 715	6/4 / 620	6/4 / 740	6/4 / 1015	6/4 / 930
h7 - fűtővíz csatl. (BM)	" / mm	6/4 / 555	6/4 / 785	6/4 / 825	6/4 / 945	6/4 / 820	6/4 / 980	6/4 / 1325	6/4 / 1205
h8 - hőcserélő előremenő/be/ (BM)	" / mm	1 / 690	1 / 690	1 / 850	1 / 1050	1 / 900	1 / 1100	1 / 1230	1 / 1285
h7 - BM csatl. merülőhüvelynek II (Ø, 200 l) vagy fűtővíz csatl. (BM, 300-2000 l)	" / mm	1/2 / 605	6/4 / 975	6/4 / 1015	6/4 / 1180	6/4 / 1020	6/4 / 1240	6/4 / 1640	6/4 / 1480
h10 - BM csatl. merülőhüvelynek III (Ø)	" / mm	1/2 / 785	1/2 / 975	1/2 / 1015	1/2 / 1180	1/2 / 1020	1/2 / 1240	1/2 / 1640	1/2 / 1480
h11 - fűtővíz csatl. (BM)	" / mm	6/4 / 785	6/4 / 1165	6/4 / 1210	6/4 / 1410	6/4 / 1215	6/4 / 1485	6/4 / 1950	6/4 / 1755
h12 - fűtővíz csatl. (BM)	" / mm	6/4 / 885	6/4 / 1355	6/4 / 1400	6/4 / 1640	6/4 / 1410	6/4 / 1730	6/4 / 2260	6/4 / 2025
h13 - BM csatl. merülőhüvelynek IV (Ø)	" / mm	1/2 / 885	1/2 / 1355	1/2 / 1400	1/2 / 1640	1/2 / 1410	1/2 / 1730	1/2 / 2260	1/2 / 2025
L - magasság	mm	1140	1615	1660	1925	1730	2050	2700	2500
d - belső átmérő	mm	550	550	600	600	790	790	900	1100
D - külső átmérő	mm	670	670	700	700	950	950	1100	1300
Billenési magasság	mm	-	-	-	-	1995	2270	2920	2820
Nettó súly (csom. nélkül)	kg	82	97	120	145	173	205	275	310

¹ 2000 liter esetén leeresztő csomk mérete 5/4"BM
² EU Bizottság 812/2013, 814/2013 rendeleteinek megfelelően.

² Nem tartalmazza az alapár.