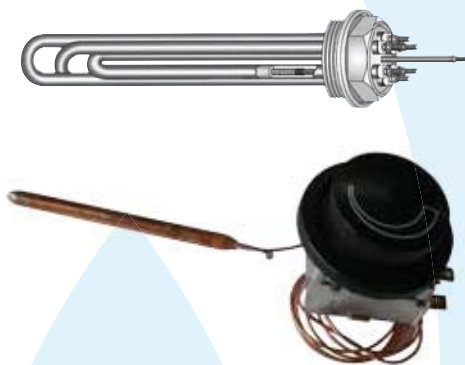


SZÉRIA/SERIES **Úrtartalom/Storage: 1500 - 5000 liter**

BSFV

Magnézium anód gondoskodik az aktív védelemről.

Magnesium anode protection



Merülő elektromos fűtőbetét kit
Immersion heater kit

*Egy fix
hőcserélővel!*

INDIREKT TÁROLÓ EGY HŐCSERÉLŐVEL (HASZNALATI MELEGVÍZ)

A **BSFV** széria esetében a Heizer egy hőcserélős tárolóval nyújt megoldást egy hőforrás (pl. kazán/napkollektor) hmv-célú hasznosítására. Használati melegvíz előállítására és tárolására alkalmas tároló, belső korrózióvédelemről a legmagasabb minőségű **zománc bevonat (890 °C)** gondoskodik.

A minimális hővesztéséget a **rugalmas poliuretán szigetelés** biztosítja, külső **PVC** burkolattal. Nagy tárolókapacitás ideális magas vízigény vagy hirtelen fellépő fogyasztási csúcsok ellátására, megfelelő külső fűtési teljesítmény esetén.

Tisztító karima teszi lehetővé az idszakos karbantartást, míg a **magnézium anód** a hosszútávú korrózióvédelem záloga.

Igény szerint a tárolók termostáttal vezérelt **elektromos fűtőbetét** is rendelhetőek.

A maximális üzemi nyomás tároló esetében **5 bar**, hőcserélőnél **9 bar**, maximális üzemi hőmérséklet **90°C**.

Nyitott és zárt rendszerekhez egyaránt alkalmas.

HIGH STORAGE CALORIFIERS

The **BSFV** series of Heizer high storage **calorifiers** offer the designers and end-users an additional option for **glass lined** (890 °C) water heating cylinders.

This calorifier comes complete with an high efficiency fixed **heating coil**, enabling the water heater to supply the correct amount of hot water required.

All the units are provided with **inspection flange** for cleaning and maintenance.

An **electric group** with immersion and thermostat, can be supplied on request.

With the insulation provided via flexible polyurethane, and an useful removable **PVC jacket**, the **BSFV** offer the most flexible option when using indirect heating. Ideally to be used with applications that already have the boiler power but need to meet intermittent heavy loads.

The maximum performance pressure is **5 bar** for the cylinder and **9 bar** for the heating coil, whilst the maximum storage temperature is **90°C**

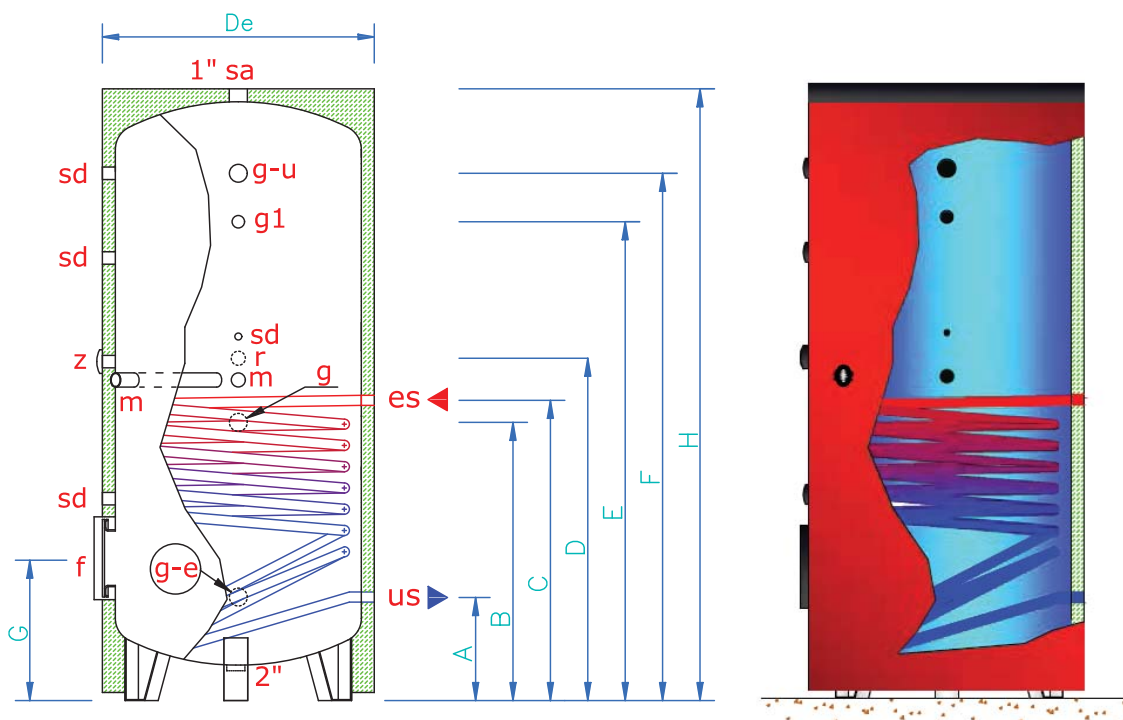
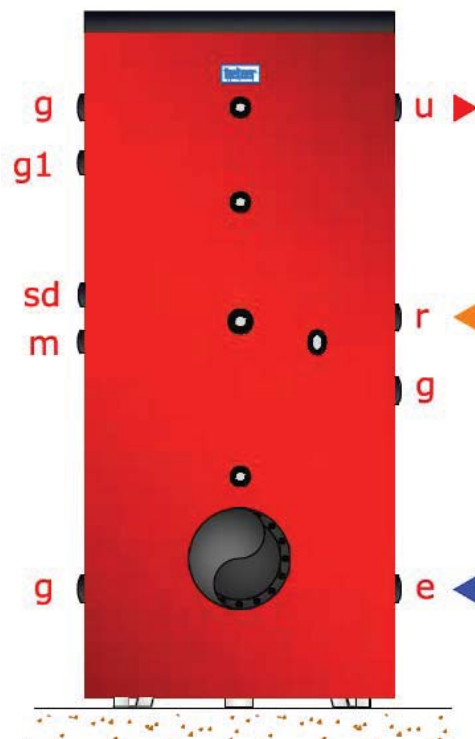
– Suitable for **unvented/vented** systems

HS
(NAGY ÚRTARTALOM)

BSFV-15 BSFV-50

es	HŐCSERÉLŐ ELŐRE MENŐ
us	HŐCSERÉLŐ VISSZATÉRŐ
e	HIDEG VÍZ CSATL. (HÁLÓZAT)
u	MELEG VÍZ CSATLAKOZÁS II.
r	CIRKULÁCIÓS CSATL. 3/4"
z	EL. FÜTŐBETÉT CSATLAKOZÁS 6/4"
m	ANÓD CSATLAKOZÁS 5/4"
f	TISZTÍTÓ KARIMA
sd	MÉRŐLŐHÖVELY ELŐKÉSZÍTÉS 1/2"
g	SZABAD CSATLAKOZÁS
g1	SZABAD CSATLAKOZÁS 5/4"
sa	MELEG VÍZ CSATLAKOZÁS

es	COIL INLET
us	COIL OUTLET
e	COLD WATER FEED
u	HOT WATER OUTLET II.
r	SECONDARY RETURN 3/4"
z	HEATING EL. CONNECTION 1" 1/2
m	MAGNESIUM ANODE 1" 1/4
f	INSPECTION FLANGE
sd	PROBE CONNECTION 1/2"
g	FREE CONNECTION
g1	EXTRA CONNECTION 1" 1/4
sa	HOT WATER OUTLET



HS
(NAGY ŪRTARTALOM)

MÉRETEK / DIMENSIONS

Modell	Liter	Méretek mm									Súly kg
		A	B	C	D	E	F	G	H	De	
BSFV-15	1500	385	905	1065	1105	1535	1685	535	2120	1200	225
BSFV-20	2000	400	1075	1160	1275	1850	2000	550	2450	1300	305
BSFV-25	2500	555	1155	1155	1555	1945	2155	705	2635	1400	345
BSFV-30	3000	555	1225	1275	1625	2025	2295	700	2810	1450	358
BSFV-40	4000	555	1370	1275	1570	2160	2370	745	2900	1600	525
BSFV-50	5000	600	1400	1320	1600	2205	2400	775	2960	1800	660

MŰSZAKI ADATOK/ TECH. FEATURES

ØCsatlakozók				Teljesítmény* kW
es-us	f	e-u-g-rp	g1	
1"1/2	380	1"1/2	1"1/4	160
2"	380	2"	1"1/4	192
2"	380	3"	1"1/4	192
2"	430	3"	1"1/4	224
2"	430	3"	1"1/4	224
2"	430	3"	1"1/4	256

Model	Litres	Dimensions mm									Weight Kg
		A	B	C	D	E	F	G	H	De	
es-us	f	e-u-g	g1	kW Duty*							
Ø connections											

* Primer köri hőfoklépcső 80/70°C - Használati melegvíz hőfoklépcső 10/45°C / Primary temperature 80/70°C - Secondary temperature 10/45°C