

FALI INDIREKT TÁROLÓ ELEKTROMOS FŰTŐBETÉTEL



Közvetett fűtésű tároló használati melegvíz előállítására, rendszerint a **hőcserélőt** fűtőkészülékre, fűtött puffertárolóra, napkollektoros rendszerre szokásos hidraulikusan csatlakoztatni. A tárolón **karima** található, melyen elvégezhető az időszakos karbantartás. A **külső termosztát** szériatartozék.

A tartály belső védelmét **kerámia zománc** bevonat biztosítja. A **szigetelés rugalmas poliuretán** hab porfestett lemezborítással. A katód védelemről a tárolóban található **magnézium védőanód** gondoskodik.

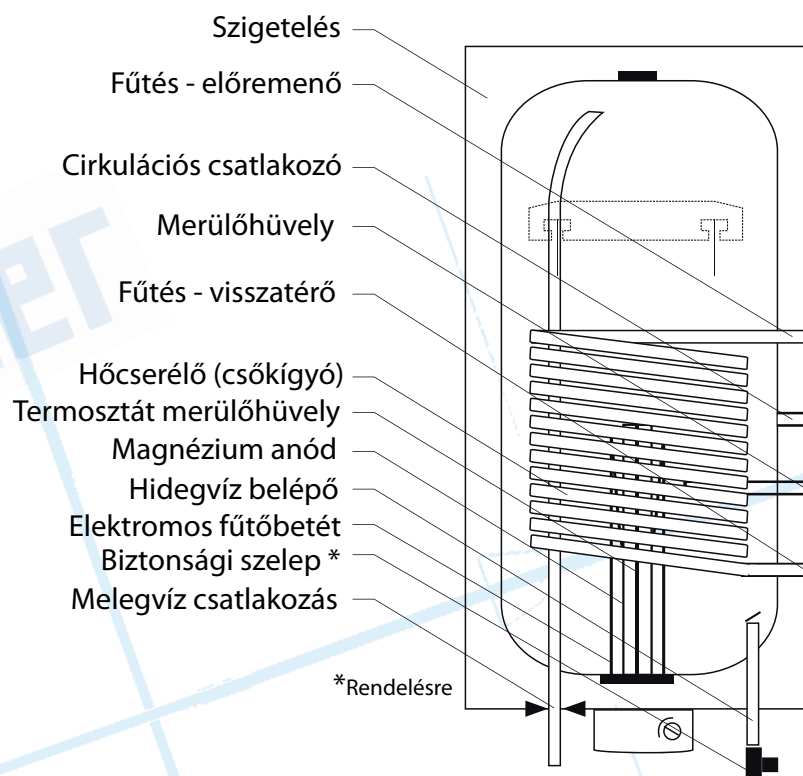
A PLUS-széria **belső hőcserélője** fixen behegesztett simacsöves csőkígyó, mely a tárolóval együtt kerül zománcozásra.

A tároló maximális megengedett üzemi nyomása **6 bar**, a hőcserélő maximum **12 bar** nyomással használható. Maximális üzemi hőmérséklete **95 °C**. Termékgarancia **5 év**, melynek feltétele a szükség szerinti magnézium anódcseré és a tároló tisztítása.

Alternatív ajánlatunk:

HEIZER-BSF: álló indirekt tároló, oldalsó hőcserélő csatlakozókkal, skay borítással, 100-1500 liter Űrtartalommal
 HEIZER-S,SW,SR: álló indirekt tároló felső csatlakozókkal, 100-200 liter Űrtartalommal

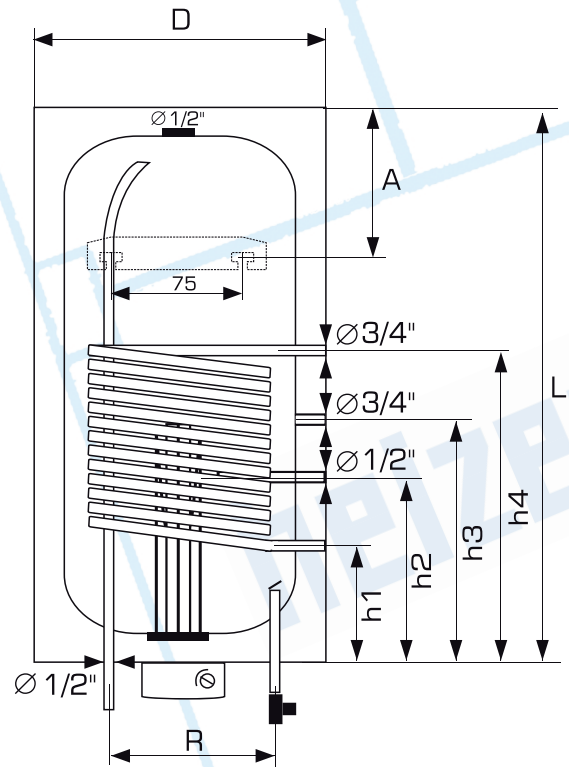
Műszaki adatok és méretek a következő oldalon.



PLUS-80 ÷ PLUS-140

Méretetek*

Típus	PLUS-80	PLUS-100	PLUS-120	PLUS-140
<i>h1</i>	180	180	180	180
<i>h2</i>	305	305	380	380
<i>h3</i>	380	380	450	450
<i>h4</i>	580	580	680	680
<i>L</i>	850	1010	1120	1275
<i>D</i>	460	460	460	460
<i>R</i>	100	100	100	100
<i>A</i>	185	185	185	185


Műszaki adatok

Típus: PLUS*	-80	-100	-120	-140
Úrtartalom liter	80	100	120	140
Max. üzemi nyomás - tároló bar	6	6	6	6
Hőcserélő felület m ²	0,6	0,6	0,95	0,95
Hőcserélő telj. (70/10/45 C) kW	16	16	23	23
Tartós teljesítmény l/h	390	390	560	560
Hőcserélő telj. (80/10/45 C) kW	21,1	21,1	30,4	30,4
Tartós teljesítmény l/h	510	510	740	740
Fűtési tömegáram szükséglet m ³ /h	2,5	2,5	2,5	2,6
Hőm. szabályzási tartomány C	10-65 (10-75 digitális)			
Hővesztesség 65 C-on kWh/24h	0,82	0,97	1,18	1,36
Elektromos f.betét teljesítménye kW	1,5	1,5	2	2
Felfűtési idő 40 C-ra h	1,6	2	1,9	2,2
Nettó tömeg kg	50	53	57	61

*Rendelhető balos, jobbos csatlakozókkal