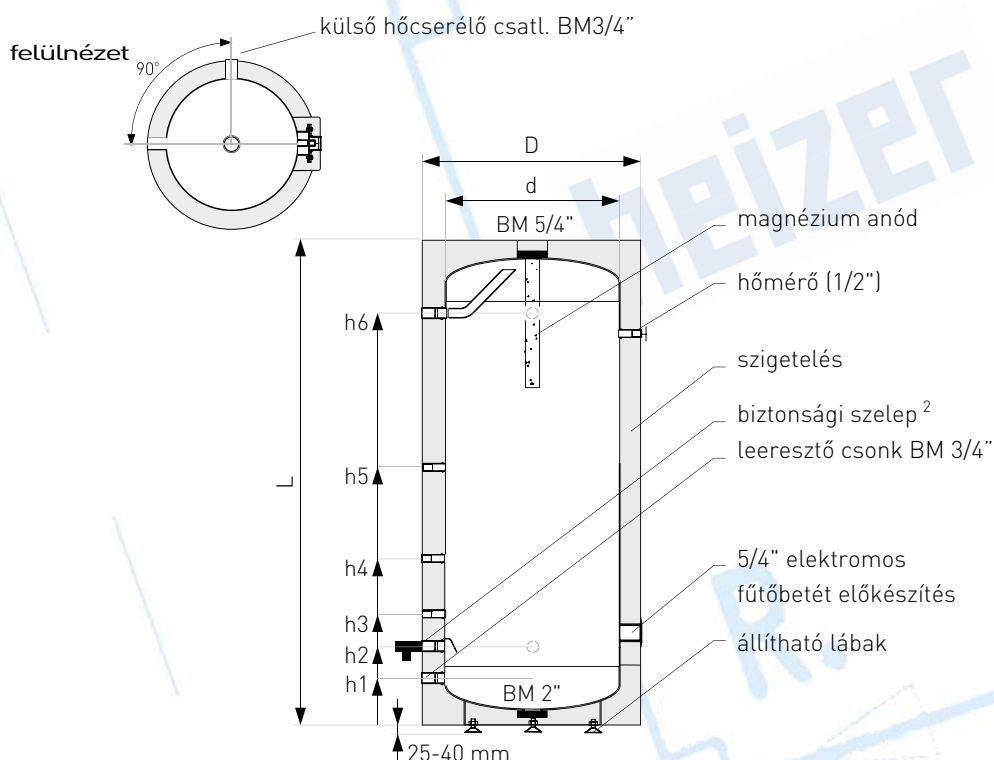



**HASZNÁLATI MELEGVÍZ TÁROLÓK HŐCSERÉLŐ NÉLKÜL**

Használati melegvíz tárolására alkalmas kerámia zománc belső bevonatú tárolók, hőcserélő nélkül. Az ATF-modellek ideálisak HEIZER gázüzemű melegvítárolókkal, külső hőcserélővel történő üzemeltetésre, ezáltal a készletbeli melegvíz mennyiség megnövelésével a fogyasztási csúcsok biztosabban fedezhetőek. Tartozék a hőmérő, míg a merülőhüvellyel azok menetes előkészítésével rendelkezik a tároló. 200 liter úrtartalomtól tárolón tisztítókarima található, melyen elvégezhető az időszakos karbantartás. A szigetelés kemény, de rugalmas poliuretán hab PVC (SKAY), illetve levehető Neodul szigetelés. 500 literig keményhab szigeteléssel, 700 literes változat fix és levehető változattal, 1000 litertől csak levehető szigeteléssel rendelhetőek. A tartály korrózióvédelmére a tárolóban található magnézium védőanód gondoskodik. A tároló maximális megengedett üzemi nyomása 6 bar - 200 litertől 10 bar, maximális üzemi hőmérséklet 95 °C. Termékgarancia 5 év, melynek feltétele a jótállási feltételekben rögzített karbantartás.

**ATF-100, 120, 140**


\*A külső hőcserélő csatlakozások egy magasságban találhatóak a hideg-/ melegvíz csatlakozásokkal.

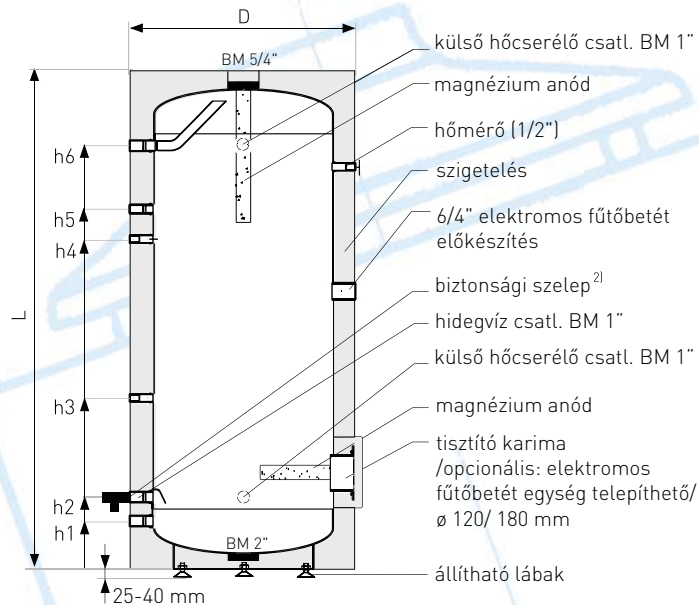
**Műszaki adatok ATF 100-140**

Megnevezés	M. e.	ATF-100	ATF-120	ATF-140
Névleges úrtartalom <sup>1</sup>	l	106	120	136
ErP  poliuretán szigetelés	-	B	B	B
Maximális üzemi nyomás	MPa (bar)	0,6 (6)	0,6 (6)	0,6 (6)
Maximális üzemi hőmérséklet	°C	95	95	95
Magnézium anód - felső csatlakozás 5/4"	mm	25x310	25x310	25x310
h1 - leeresztő csonk (BM)	" / mm	3/4 / 90	3/4 / 90	3/4 / 90
h2 - hidegvíz csatlakozás (BM)	" / mm	3/4 / 165	3/4 / 165	3/4 / 165
h3 - merülőhüvellyel csatl. I (Ø-BM)	" / mm	1/2 / 300	1/2 / 300	1/2 / 300
h4 - cirkulációs csatl. (BM)	" / mm	3/4 / 450	3/4 / 450	3/4 / 450
h5 - merülőhüvellyel csatl. II (Ø)	" / mm	1/2 / 570	1/2 / 570	1/2 / 570
h6 - melegvíz elvétel (BM)	" / mm	3/4 / 790	3/4 / 920	3/4 / 1070
L - magasság	mm	1040	1150	1290
D/d - külső/ tartály átmérő	mm	518/400	518/400	518/400
Nettó súly (csom. nélkül)	kg	39	42	47

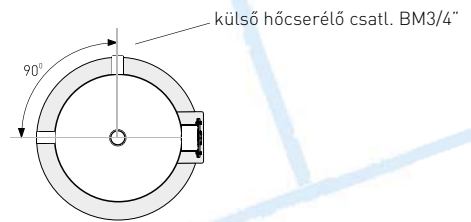
<sup>1</sup> EU Bizottság 812/2013, 814/2013 rendeleteinek megfelelően.

<sup>2</sup> Nem tartalmazza az alapár.

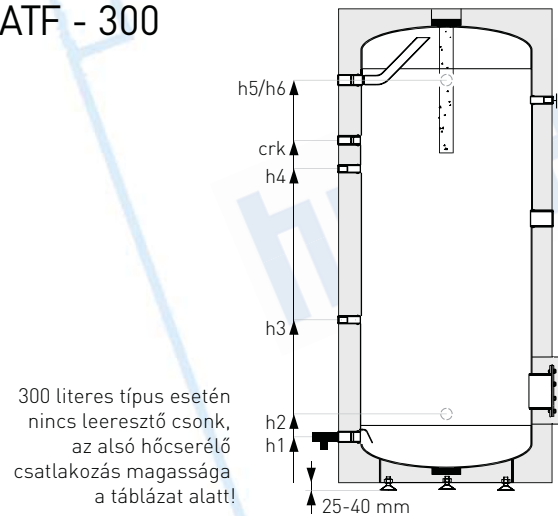
## ATF - 200, 400, 500




### Felülnézet



## ATF - 300



## Műszaki adatok

Megnevezés	M. e.	ATF-200	ATF-300	ATF-400	ATF-500
Névleges úrtartalom <sup>1</sup>	l	210	322	420	523
ErP  poliuretán szigetelés	-	B	B	C	B
Maximális üzemi nyomás (1MPa=10bar)	MPa	1,0	1,0	1,0	1,0
Maximális üzemi hőmérséklet	°C	95	95	95	95
Magnézium felső csatlakozás 5/4"	mm	38x400	38x400	38x400	38x400
anód karima fedélen M8	mm	-	-	38x200	38x200

Csatlakozások					
h1 - leeresztő csomák (BM)	" / mm	1 / 130	NINCS!	1 / 160	1 / 180
h2 - hidegvíz/ külső hőcserélő csatlakozás (BM)	" / mm	1 / 210	1 / 130, (220)*	1 / 240	1 / 260
h3 - merülőhüvely csatl. I (Ø)	" / mm	1/2 / 440	1/2 / 445	1/2 / 570	1/2 / 550
h4 - merülőhüvely csatl. II (Ø)	" / mm	-	1/2 / 825	1/2 / 1100	1/2 / 1230
h5 - cirkulációs csatl. (BM)	" / mm	3/4 / 680	3/4 / 925	3/4 / 1200	3/4 / 1330
h6 - melegvíz/ külső hőcserélő csatlakozás (BM)	" / mm	1 / 865	1 / 1355	1 / 1480	1 / 1650

## Méretetek

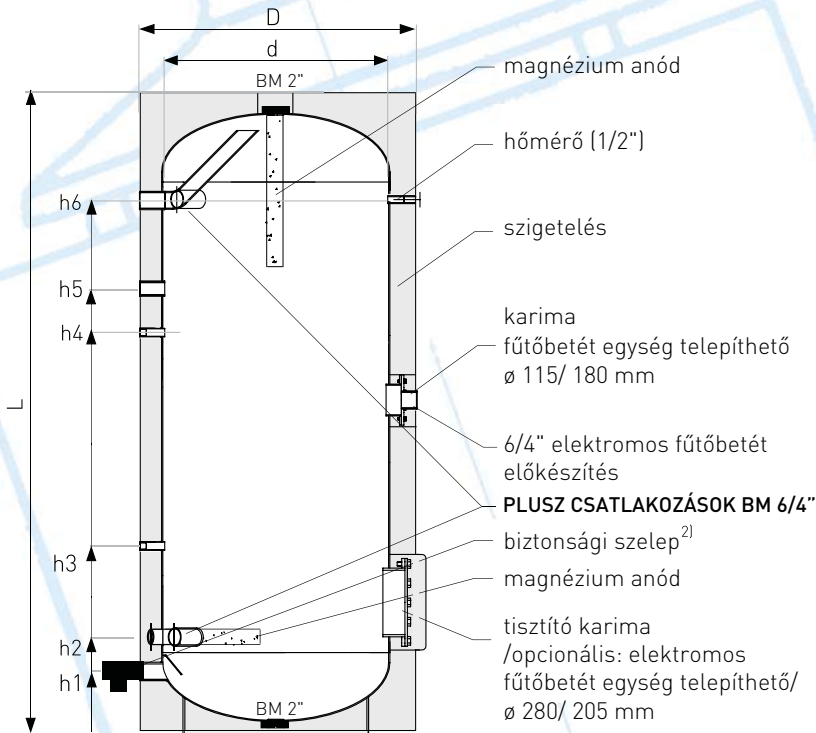
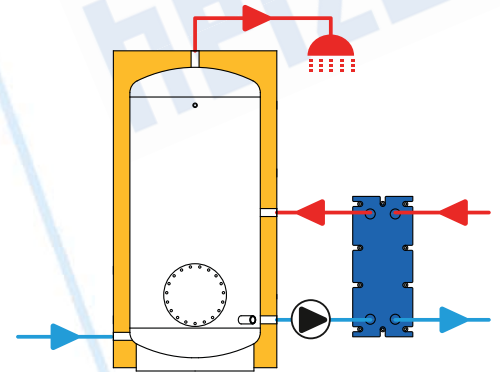
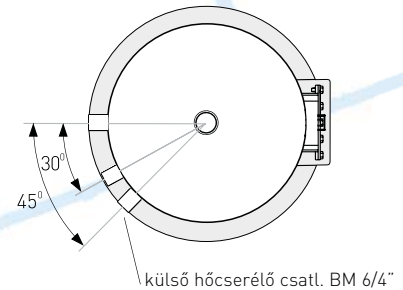
Megnevezés					
Elektromos fűtőbetét csatlakozás (BM)	"	6/4	6/4	6/4	6/4
Tisztító karima (Ø kül. / Ø bel.)	mm	180/120	180/120	180/120	180/120
L - magasság	mm	1100	1615	1750	1950
D/d - külső/ tartály átmérő	Ø	670/ 550	670/ 550	700/ 600	755/ 630
Nettó súly (csom. nélkül)	kg	60	88	104	132

<sup>1</sup> EU Bizottság 812/2013, 814/2013 rendeleteinek megfelelően.  
<sup>2</sup> Nem tartalmazza az alapár.

\*300 literes típus esetén a külső hőcserélő alsó csatlakozás magassága 220mm.

## ATF - 700, 1000, 1500

Felülnézet



### Műszaki adatok ATF 700-1500

Megnevezés	M. e.	ATF-700	ATF-1000	ATF-1500
Névleges űrtartalom <sup>1</sup>	l	705	1019	1442
ErP	poliuretán szigetelés	-	C	-
	Neodul®	-	C	C
Maximális üzemi nyomás (1MPa=10bar)	MPa	1,0	1,0	1,0
Maximális üzemi hőmérséklet	°C	95	95	95
Magnézium anód	felső csatlakozás 2"	mm	38x600	38x600
	oldalsó csatlakozás 5/4"	mm	38x400	38x400
h1 - hidegvíz csatlakozás (BM)	" / mm	6/4 / 225	6/4 / 270	6/4 / 270
h2 - szabad csatlakozás-külső hőcserélő (BM)	" / mm	6/4 / 315	6/4 / 380	6/4 / 380
h3 - merülőhüvely csatl. I (Ø)	" / mm	1/2 / 605	1/2 / 600	1/2 / 600
h4 - merülőhüvely csatl. II (Ø)	" / mm	1/2 / 1285	1/2 / 1200	1/2 / 1630
h5 - cirkulációs csatl. (BM)	" / mm	5/4 / 1425	5/4 / 1290	5/4 / 1950
h6 - melegvíz elvétel-HMV/ külső hőcs. csatl.(BM)	" / mm	6/4 / 1705	6/4 / 1570	6/4 / 2250
L - magasság	mm	2050/2080 <sup>4</sup>	1990 <sup>4</sup>	2680 <sup>4</sup>
d - átmérő szigetelés nélkül	mm	700	900	900
D - átmérő szigeteléssel	mm	855/860 <sup>4</sup>	1060 <sup>4</sup>	1100 <sup>4</sup>
Billenési magasság	mm	2220	2230 <sup>4</sup>	2860 <sup>4</sup>
Nettó súly (csom. nélkül)	kg	195	265	405

<sup>1</sup> EU Bizottság 812/2013, 814/2013 rendeleteinek megfelelően.

<sup>2</sup> Nem tartalmazza az alapár.

<sup>3</sup> 2013. aug. 1. után anód csatlakozás 5/4", előtte 2"

<sup>4</sup> Neodul® (levegőtől).