

FALI ÉS ÁLLÓ INDIREKT TÁROLÓK FELSŐ-ALSÓ CSATLAKOZÓKKAL

Közvetett fűtésű tároló használati melegvíz előállítására, a hőcserélő fűtőkészülék csatlakoztatható (hidraulikusan). Az álló kivitelek esetében a tároló oldalán menetes fűtőbetét előkészítés található, a fali tárolóhoz külön fűtőbetét szett rendelhető vagy az **SW-E széria** esetében gyári tartozék a száraz elektromos fűtőbetét, mely nem érzékeny a vízkő kiválásra. A tartály belső védelmét „EXTRA GLASS” kerámia zománc bevonat biztosítja. A szigetelés rugalmas poliuretán hab, mely esztétikus lekerekített borítással ellátott. A korrózióvédelemről a tárolóban található magnézium védőanód gondoskodik. Az S, SW(-E), SR, SRN(A) szériák belső hőcserélője fixen behegesztett simacsöves csőkígyó, mely a tárolóval együtt kerül zománcozásra. A tároló maximális megengedett üzemi nyomása 6 bar, a hőcserélő maximum 12 bar nyomással használható. Maximális üzemi hőmérséklete 100°C.

Termégarancia feltétele az előírás szerinti magnézium anódcseré és a tároló tisztítása.

HEIZER-S: szögletes, álló indirekt tároló felső csatlakozókkal, falikazán alá helyezhető típuscsalád.

HEIZER-SR: henger alakú, álló indirekt tároló felső csatlakozókkal, falikazán alá helyezhető típusok.

HEIZER-SRN(A): henger alakú, álló indirekt tároló felső csatlakozókkal, falikazán alá helyezhető, alacsony, nagyobb átmérőjű típusok, az SRNA széria extra szigetelésű (A-kat.).

HEIZER-SW(-E): szögletes, fali indirekt tároló alsó csatlakozókkal, falikazán mellé helyezhető típuscsalád, SW-E széria esetében gyári tartozék a 2 kW-os száraz elektromos fűtőbetét teljesen termostatikus szabályzással, mely nem érzékeny a vízkő kiválásra. 200 literes úrtartalom csak álló típus esetén rendelhető, 100-140 liter mindegyik típusból rendelkezésre áll.

Alternatív ajánlataink oldalsó csatlakozókkal:

HEIZER-PLUS: fali indirekt tárolók oldalsó csőkígyó csatlakozókkal, úrtartalom 80-140 liter között választható.

HEIZER-BSF: álló indirekt tárolós termékcsalád oldalsó csatlakozókkal, úrtartalom 100-1500 liter között választható.



HEIZER-SW SZÉRIA
(SW-E el. fűtőbetéttel)



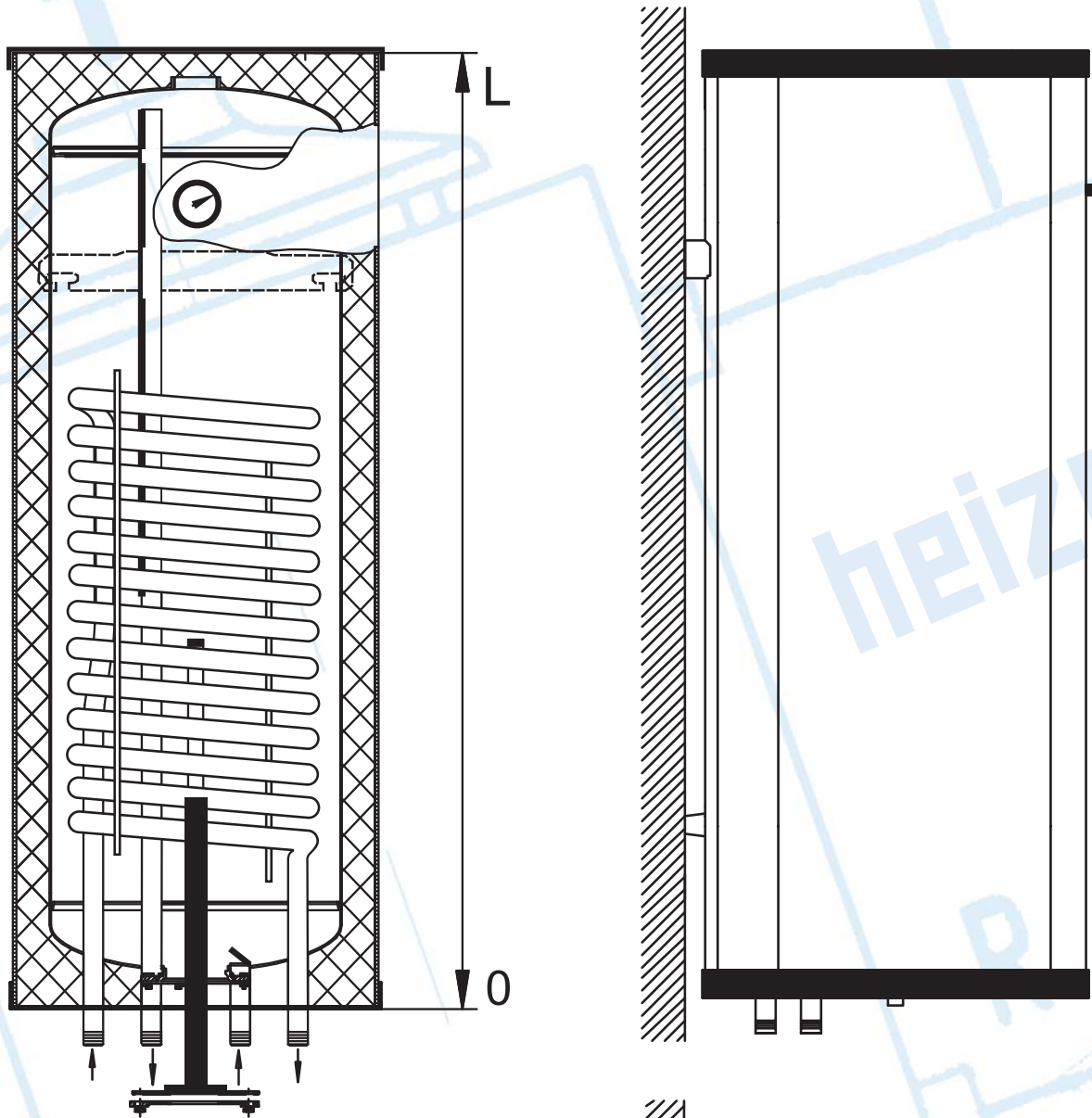
HEIZER-S SZÉRIA



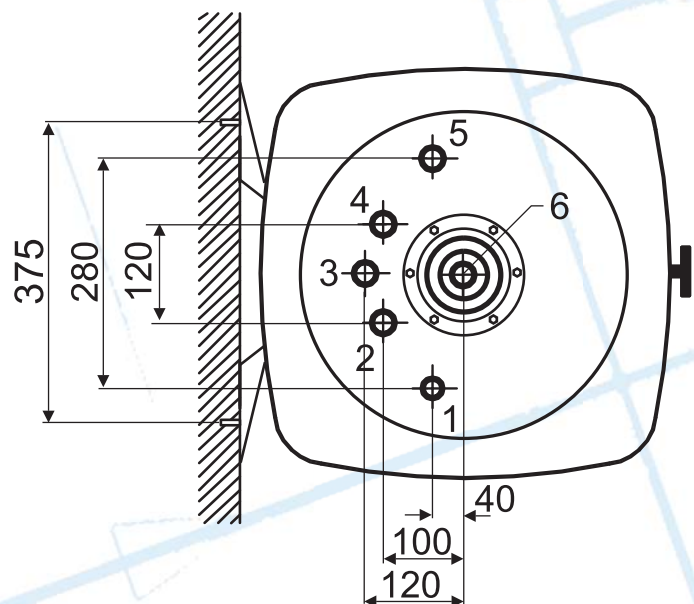
HEIZER-SR SZÉRIA
(SRNA alacsony, A.en.oszt.;
SRN alacsony; B.en.oszt.)

Ábrák, méretek és jelmagyarázat a következő oldalakon.

HEIZER SW 100-140 I, falra szerelhető, szögletes változat ábrája



1. Fűtővíz kimenet (visszatérő) KM3/4"
2. Hidegvíz bemenet KM3/4"
3. Cirkuláció KM3/4"
4. Melegvíz elvétel KM3/4"
5. Fűtővíz bemenet (előremenő) KM3/4"
6. Merülőhüvellyel (érzékelőnek) KM3/8"



HEIZER SW(-E) - falra szerelhető, szögletes változatának műszaki leírása

Megnevezés	M.e.	Modell		
		SW-100	SW-120	SW-140
Tároló úrtartalom*	l	101	113	127
Maximális üzemi hőmérséklet	°C		95	
Maximális üzemi nyomás	bar		6	
Hőcserélő felülete	m ²		1,2	
Hőcserélő úrtartalom	l		5,2	
Fűtés - térfogatáram igény	m ³ /h		2,5	
Tartós teljesítmény (70/10/45°C)	l/h		700	
Hőcserélő teljesítménye	kW		29	
Feszültség ¹	V		230	
Elektromos fűtőbetét teljesítménye ¹	kW	1,5	2,0	2,0
Hőmérs. szabályozási tartomány (el.fűtőbetét) ¹	°C	Elektronikus 5-75 [8-77 manuális]		
Felfűtési idő 40°C-ra ¹	h	2,0	1,9	2,2
Méretetek				
L - magasság	mm	990	1090	1240
Tartály méretei (szigetelés nélkül)	∅	400		
Tartály méretei (szigeteléssel)	mm	455 x 455		
Kemény poliuretán hab szigetelés	mm	25		
Külső ház	-	fém burkolat		
Csatlakozások				
Hidegvíz / melegvíz	KM	3/4"		
Cirkulációs csatlakozás	KM	3/4"		
Fűtési kör (előremenő/visszatérő)	KM	3/4"		
Elektromos fűtőbetét csatlakozás (fűtés)	KM	5/4"		
Merülőhüvellyel érzékelőnek	KM	3/8"		
Hőmérő	BM	1/2"		
Magnézium anód	-	M8 csavar		
Súly (üres)	kg	57	62	67

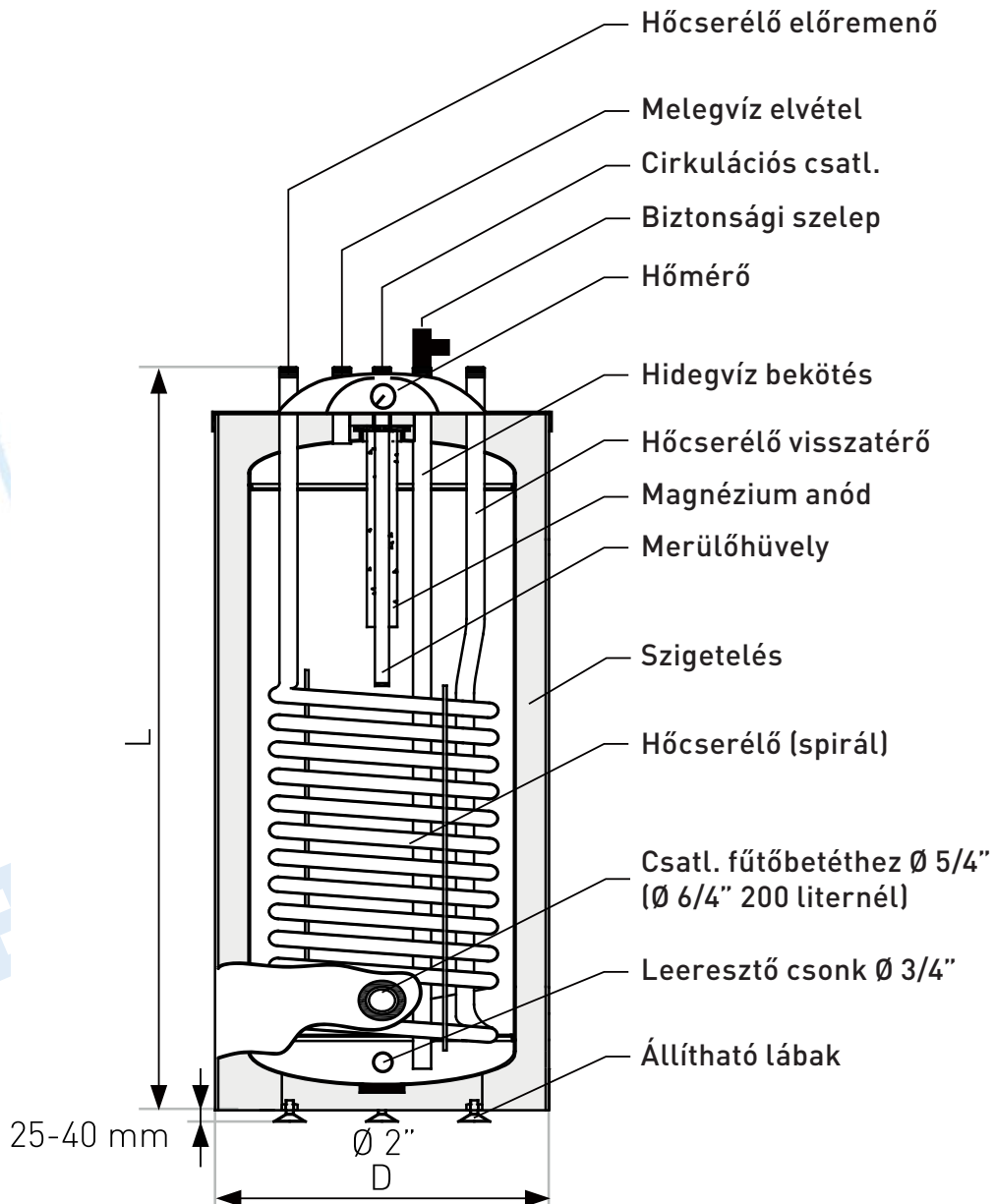
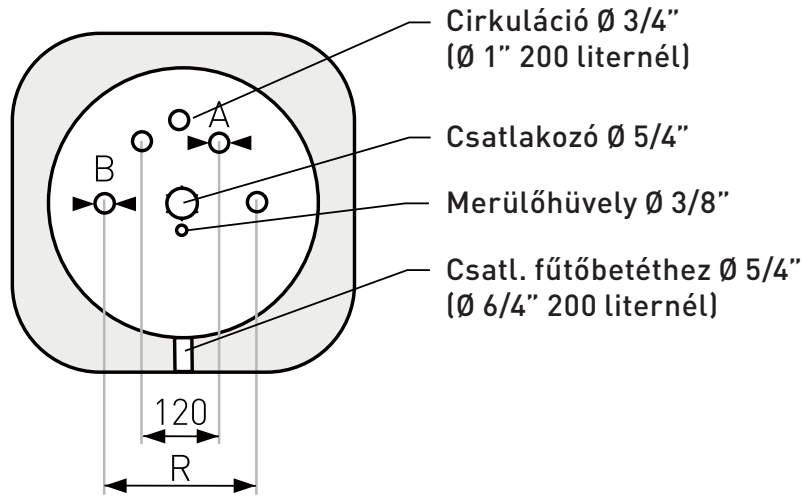
* Az (UE) 812/2013, 814/2013 szerint.

¹ Elektromos fűtőbetéttel szerelt tárolóra vonatkozik.

**Termékismertető adatlap
(az EU 812/2013, 814/2013 rendelkezése alapján)**
SW(-E) modell elektromos fűtőbetéttel)

1	HU-Beszállító neve vagy védjegye EN-Supplier's name or trade mark	heizer		
		SW-100	SW-120	SW-140
2	HU-Beszállító modell azonosítója EN-Supplier's model identify			
3	HU-Energiahatékonysági osztály EN-Energy efficiency class	C	C	C
4	HU-Hőtárolási veszteség (W) EN-Standing loss (W)	67	71	74
5	HU-Tárolási térfogat (liter) EN-Storage volume (L)	101	113	140

HEIZER S 100–200 I, álló, szögletes változat rajza



HEIZER S - álló, szögletes változatának műszaki leírása

Specifikáció	M.e.	modell			
		S-100	S-120	S-140	S-200
Tároló úrtartalom*	l	101	113	140	194
ErP - poliuretán szigetelés	-			C	
Tároló maximális üzemi nyomás	bar			6	
Tároló maximális üzemi hőmérséklet	°C			95	
Hőcserélő max. üzemi nyomás	bar			16	
Hőcserélő max. üzemi hőmérséklet	°C			110	
Hőcserélő felülete	m ²		1,2		1,6
Hőcserélő úrtartalma	l		5,2		11,2
Teljesítmény, hőcserélő (70/10/45°C)	kW		29		39
Tartós teljesítmény (70/10/45°C)	l/h		700		950
Elektromos fűtőbetét teljesítménye**	kW	1,5	2,0	2,0	-
Hőm. szab. tartomány (el. f.betét)**	°C	Elektronikus 5-75 [8-77 manuális]			
Felfűtési idő 40°C-ra**	h	2,0	1,9	2,2	-
Fűtés - térfogatáram igény	m ³ /h		2,5		2,6
Méretetek - Csatlakozások					
A - Hideg/melegvíz csatl.-ok távolsága	mm		120		
B - Fűtési kör csatl.-ok távolsága (R)			280		380
L - magasság	mm	1050	1150	1300	1190
Tartály méretei (szigetelés nélkül)	∅		400		550
D - Tartály méretei (szigeteléssel)	mm		455 x 455		650 x 650
Kemény poliuretán habszigetelés	mm		25		50
Külső ház	-		fém burkolat		
Hidegvíz / melegvíz	KM		3/4"		1"
Cirkulációs csatlakozás	KM		3/4"		1"
Fűtési kör (előremenő/visszatérő)	KM		3/4"		1"
Elektromos fűtőbetét csatlakozás	KM		5/4"		6/4"
Merülőhüvellyel érzékelőnek	KM		3/8"		
Hőmérő csatlakozás	BM		3,8"		1/2"
Leeresztő csomópont	BM		3/4"		
Magnézium anód (Karimán 5/4"BM)***	mm		26 x 550		38 x 400
Súly (üres)	kg	57	62	67	94

* EU 812/2013, 814/2013 rendelete szerint. ** Fali tárolónál

*** Fali változatnál M8 csavarral van felszerelve a tartály alsó részén.

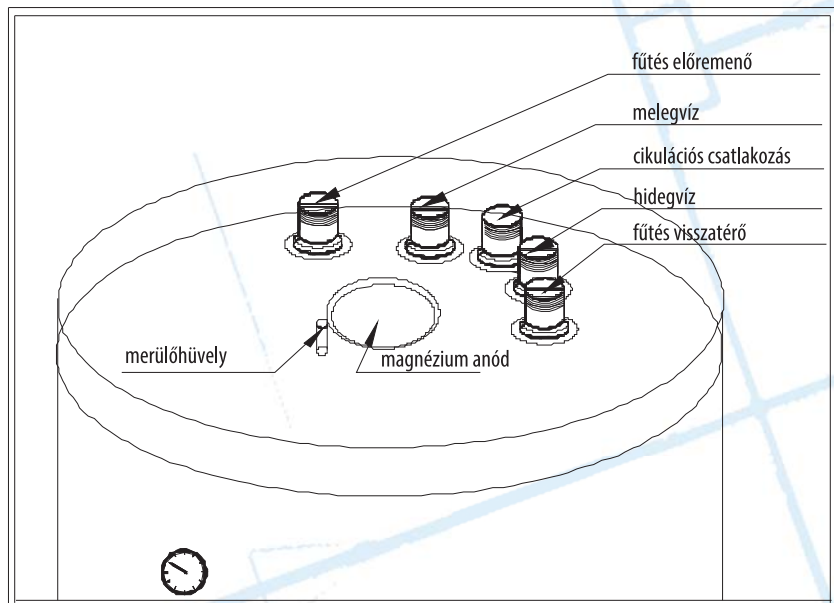
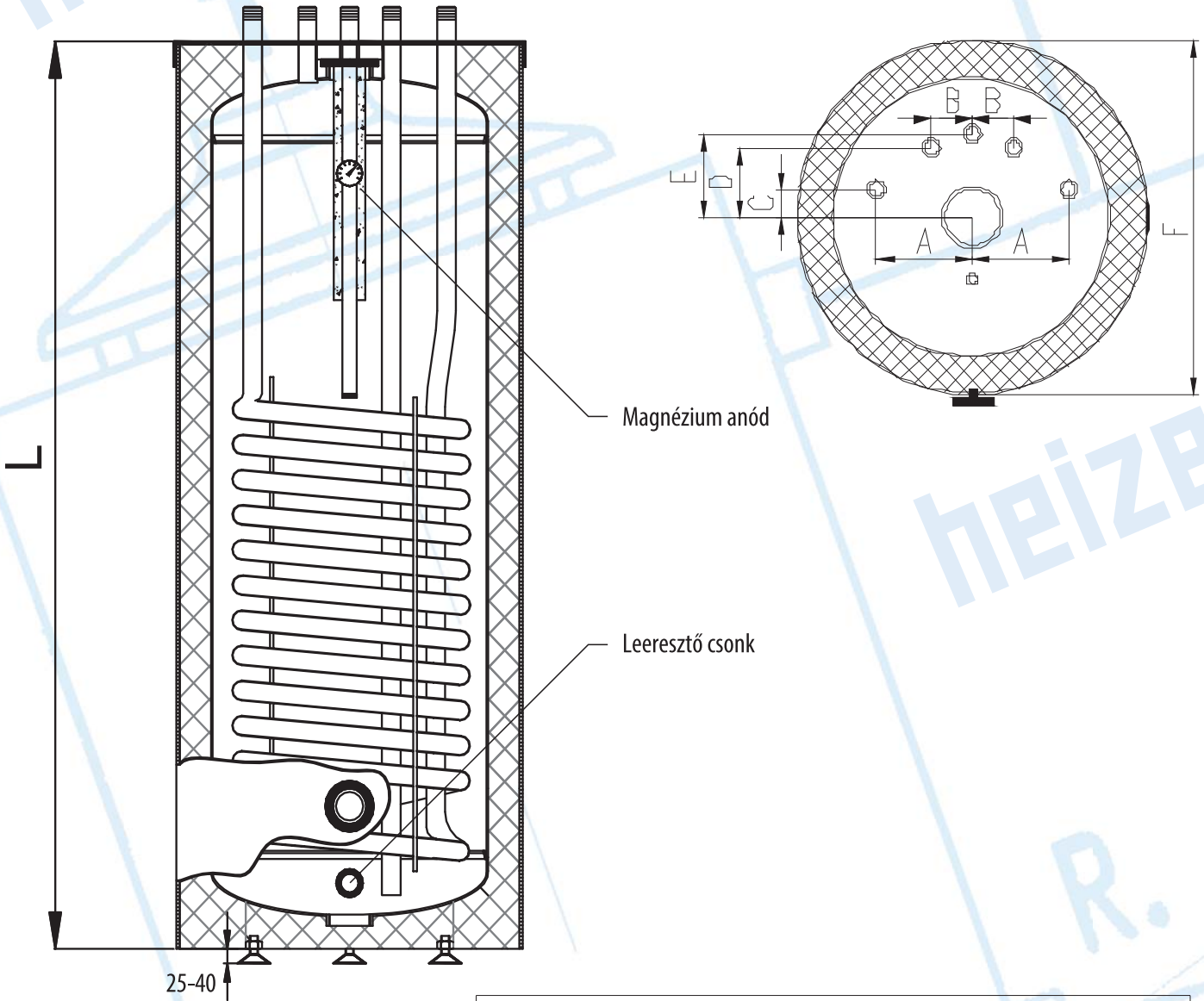
200 literes típus csak lábon álló kivitelben kapható.

Termékismertető adatlap (az EU 812/2013, 814/2013 rendelkezése alapján)

S modell

		heizer			
1	HU-Beszállító neve vagy védjegye EN-Supplier's name or trade mark				
2	HU-Beszállító modell azonosítója EN-Supplier's model identify	S-100	S-120	S-140	S-200
3	HU-Energiahatékonysági osztály EN-Energy efficiency class	C	C	C	C
4	HU-Hőtárolási veszteség (W) EN-Standing loss (W)	67	71	74	79
5	HU-Tárolási térfogat (liter) EN-Storage volume (L)	101	113	140	194

HEIZER SR széria, álló, henger változat rajza



HEIZER SR 100-200, álló, henger változatának műszaki leírása

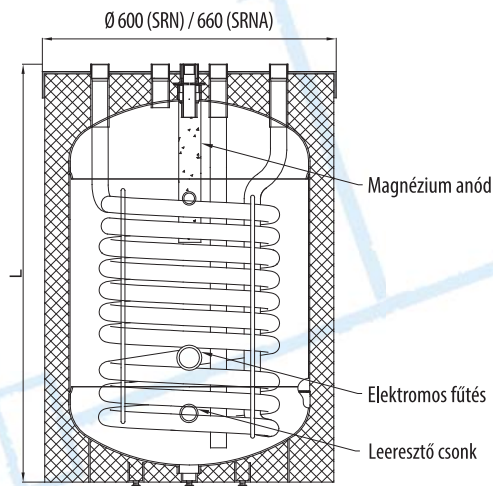
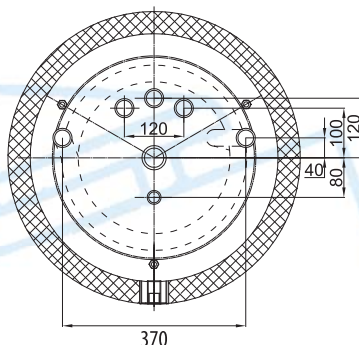
Megnevezés	M.e.	Modell			
		SR-100	SR-120	SR-140	SR-200
Tároló úrtartalom*	l	101	113	127	194
Maximális üzemi hőmérséklet	°C	95			
Maximális üzemi nyomás	bar	6			
Hőcserélő felülete	m ²	1,2		1,6	
Hőcserélő úrtartalma	l	5,2		11,2	
Kazán térfogatáram igénye	m ³ /h	2,5		3,4	
Tartós teljesítmény (70/10/45°C)	l/h	700		950	
Teljesítmény, hőcserélő	kW	29		39	
Méretetek					
A	mm	140		190	
B	mm	60			
C	mm	40			
D	mm	100			
E	mm	120			
L - magasság	mm	990	1090	1240	1130
Tartály átmérő (szigetelés nélkül)	∅	400		550	
Tartály méretei (szigeteléssel)	∅	510		660	
Kemény poliuretán hab szigetelés	mm	55		55	
Külső ház	-	fém burkolat			
Csatlakozások					
Hidegvíz / melegvíz	KM	3/4"		1"	
Cirkuláció	KM	3/4"		1"	
Fűtési kör (előremenő/visszatérő)	KM	3/4"		1"	
Elektromos fűtőbetét csatlakozás	KM	5/4"		6/4"	
Merülőhüvellyel érzékelőnek	KM	3/8"			
Hőmérő	BM	3,8"		1/2"	
Leeresztő csonk	BM	3/4"		1"	
Magnézium anód	-	5/4" csatlakozó			
Súly (üres)	kg	57	62	67	85

* EU 812/2013, 814/2013 rendelete szerint.

**Termékismertető adatlap
(az EU 812/2013, 814/2013 rendelkezése alapján)**
SR modell

1	HU-Beszállító neve vagy védjegye EN-Supplier's name or trade mark	heizer			
		SR-100	SR-120	SR-140	SR-200
2	HU-Beszállító modell azonosítója EN-Supplier's model identify				
3	HU-Energiahatékonysági osztály EN-Energy efficiency class	B	C	C	C
4	HU-Hőtárolási veszteség (W) EN-Standing loss (W)	48	58	69	62
5	HU-Tárolási térfogat (liter) EN-Storage volume (L)	101	113	140	194

SRN, SRNA széria - álló, alacsony kivitelű változat



Megnevezés	M.e.	SRN			SRNA	
		100	120	140	120	140
Névleges űrtartalom	l	100	123	139	123	139
Tároló maximális üzemi hőmérséklete	°C	95			95	
Tekercs maximális üzemi hőmérséklete	°C	110			110	
Tároló maximális üzemi nyomása	MPa	1,0 [1,0 MPa = 10 bar]			1,0 [1,0 MPa = 10 bar]	
Hőcserélő maximális üzemi nyomása	MPa	1,6 [1,6 MPa = 16 bar]			1,6 [1,6 MPa = 16 bar]	
Hőcserélő felülete	m ²	0,8	1,2		1,2	
Hőcserélő űrtartalma	l	8,5	10,4		10,4	
Hőcserélő teljesítménye	kW	21,4	29		29	
Hatásfok (70/10/45°C)	l/h	625	635		700	
Méretetek						
L - magasság	mm	795	865	965	915	1005
Tároló méretei szigeteléssel	mm	Ø600			Ø660	
Kemény poliuretán hab szigetelés	mm	45			80	
Külső burkolat	-	fém burkolat			fém burkolat	
Magnézium anód	mm	38x400			38x400	
Csatlakozások						
Hidegvíz / melegvíz	BM	1"			1"	
Cirkulációs csatlakozás	BM	1"			1"	
Fűtővíz kör (előremenő/visszatérő)	BM	1"			1"	
Elektromos fűtőbetét csatlakozás	BM	5/4"			5/4"	
Merülőhüvellyel érzékelőnek	BM	1/2"			1/2"	
Hőmérő	BM	1/2"			1/2"	
Leeresztő csonk	BM	1"			1"	
Magnézium anód	BM	5/4" csatlakozó			5/4" csatlakozó	
Súly (üres)	kg	52	72	78	77	83

Termékismertető adatlap (az EU 812/2013, 814/2013 rendelkezése alapján)

SRN, SRNA modell

		heizer				
1	HU-Beszállító neve vagy védjegye EN-Supplier's name or trade mark					
2	HU-Beszállító modell azonosítója EN-Supplier's model identifie	SRN-100	SRN-120	SRN-140	SRNA-120	SRNA-140
3	HU-Energiahatékonysági osztály EN-Energy efficiency class	B	B	B	A	A
4	HU-Hőtárolási veszteség (W) EN-Standing loss (W)	49	52	54	38	39
5	HU-Tárolási térfogat (liter) EN-Storage volume (L)	100	123	139	123	139