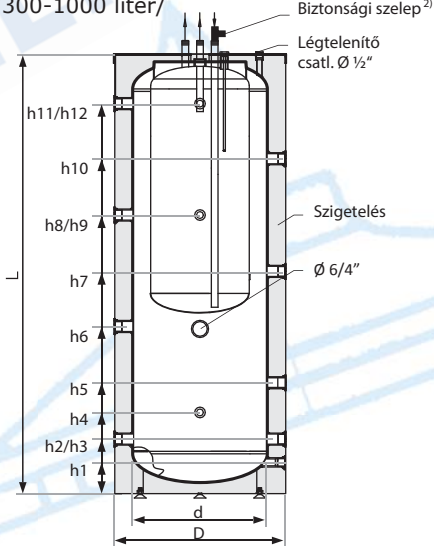


Tartály a tartályban hőcserélő nélkül /300-1000 liter/

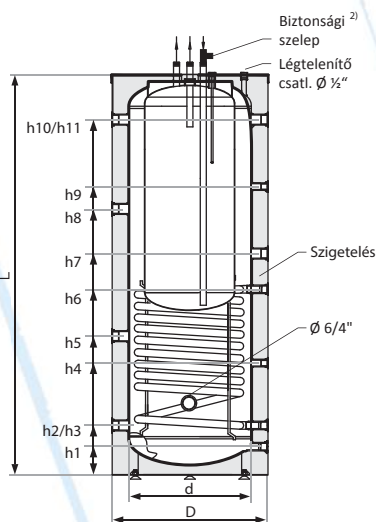


DUO széria

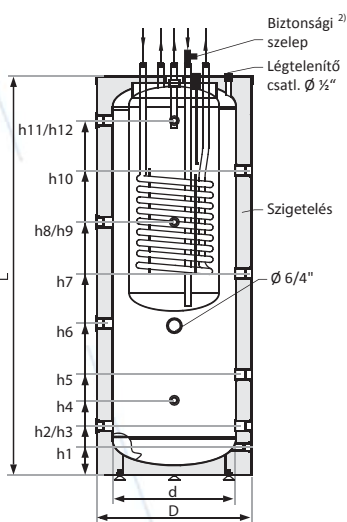
Műszaki adatok: HEIZER DUO széria

Úrtartalom 300-1000 liter		300/80	380/120	500/160	600/200	800/200	1000/200
Úrtartalom (puffer)	l	220	260	340	400	600	800
Úrtartalom (használati melegvíz)	l	80	120	160	200	200	200
Nyomás (fűtési rendszer/használati melegvíz)	MPa	0,3 / 0,6	0,3 / 0,6	0,3 / 0,6	0,3 / 0,6	0,3 / 0,6	0,3 / 0,6
Magnézium anód	Csatlakozás 5/4"	mm	38x400	38x400	38x400	38x400	38x400
h1- Leeresztő csatl.	- Ø 1"	mm	125	125	250	250	250
h2- Fűtési rendszer	- Ø 5/4"	mm	220	220	350	350	375
h3- Fűtési rendszer	- Ø 5/4"	mm	220	220	350	350	375
h4- Merülőhüvely I	- Ø 3/4"	mm	305	335	435	450	625
h5- Fűtési rendszer	- Ø 5/4"	mm	390	450	520	550	555
h6- Fűtési rendszer	- Ø 5/4"	mm	580	680	685	755	675
h7- Fűtési rendszer	- Ø 5/4"	mm	730	905	855	990	825
h8- Fűtési rendszer	- Ø 5/4"	mm	900	1135	1025	1155	975
h9- Merülőhüvely II	- Ø 3/4"	mm	900	1135	1025	1155	975
h10- Fűtési rendszer	- Ø 5/4"	mm	1070	1365	1195	1360	1125
h11- Fűtési rendszer	- Ø 5/4"	mm	1235	1590	1360	1560	1275
h12- Merülőhüvely III	- Ø 3/4"	mm	1235	1590	1360	1560	1275
L- Teljes magasság	mm	1470	1840	1670	1840	1620	1820
d- Belső hmv-tároló átmérő	mm	550	550	700	700	900	900
D- Külső átmérő 70 mm kemény poliuretán hab szigetelés esetén	mm	700	700	855	855	1055	1055
D- Külső átmérő 100 mm kemény poliuretán hab szigetelés esetén	mm	750	750	900	900	1100	1100

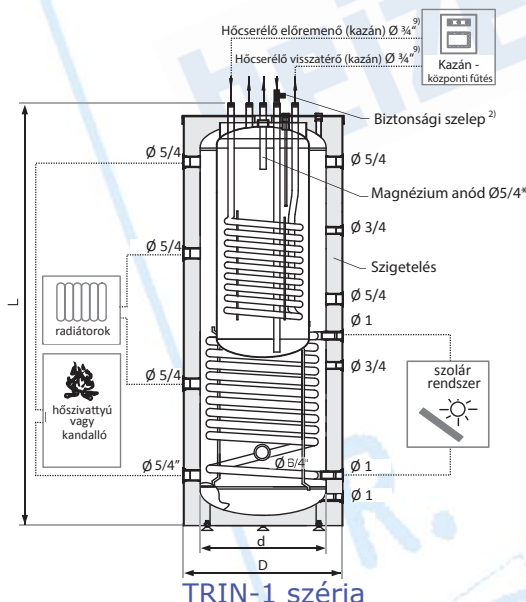
²⁾ nincs benne az alapárban



TRIS-1 széria



TRIN-0 széria



TRIN-1 széria

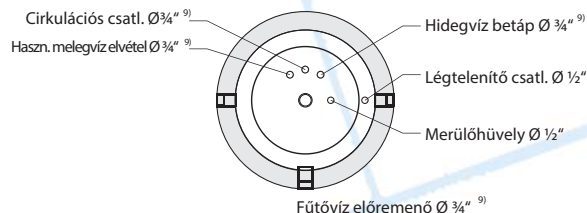
Műszaki adatok: HEIZER TRIS, TRIN szériák

Úrtartalom 300-500 liter		300/80	380/120	500/160	600/200	800/200	1000/200
Úrtartalom (puffer)	l	220	260	340	400	600	800
Úrtartalom (használati melegvíz)	l	80	120	160	200	200	200
Nyomás (fűtési rendszer/használati melegvíz)	MPa	0,3 / 0,6	0,3 / 0,6	0,3 / 0,6	0,3 / 0,6	0,3 / 0,6	0,3 / 0,6
Max. üzemi nyomás - hőcserélő	MPa	0,6	0,6	0,6	0,6	0,6	0,6
Alsó hőcserélő felület	m ²	1,6	2,1	2,1	2,1	2,4	2,4
Max. tároló üzemi hőmérséklet	°C	100	100	100	100	100	100
Max. hőcserélő üzemi hőmérséklet	°C	110	110	110	110	110	110
Alsó hőcserélő úrtartalom	l	8,8	12,8	12,8	12,8	15,8	15,8
Felső hőcserélő felület	m ²	0,8	0,8	1,0	1,0	1,0	1,0
Felső hőcserélő úrtartalom	l	3,7	3,7	5,8	5,8	5,8	5,8
Magnézium anód	Csatlakozás: 5/4"	mm	38x400	38x400	38x400	38x400	38x400
h1- Leeresztő csatl.	- Ø 1"	mm	125	125	250	250	250
h2- Fűtési rendszer	- Ø 5/4"	mm	220	220	350	350	375
h3- Kazán visszatérő	- Ø 1"	mm	220	220	350	350	365
h4- Merülőhüvely csatl. - I.	- Ø 3/4"	mm	520	600	565	565	665
h5- Fűtési rendszer	- Ø 5/4"	mm	520	620	710	760	695
h6- Kazán előremenő	- Ø 1"	mm	620	830	780	780	770
h7- Fűtési rendszer	- Ø 5/4"	mm	800	1040	960	1060	885
h8- Fűtési rendszer	- Ø 5/4"	mm	935	1190	1010	1160	945
h9- Merülőhüvely csatl. - II.	- Ø 3/4"	mm	960	1315	1160	1335	1075
h10- Fűtési rendszer	- Ø 5/4"	mm	1235	1590	1360	1560	1265
h11- Kazán előremenő	- Ø 5/4"	mm	1240	1590	1360	1560	1465
Teljes magasság - L	mm	1470	1840	1670	1840	1620	1820
Belső hmv-tároló átmérő - d	mm	550	550	700	700	900	900
D- Külső átmérő kemény poliuretán hab szigetelés esetén (szig. vastagság: 70mm)	mm	700	700	855	855	1055	1055
D- Külső átmérő lágy poliuretán szigetelés esetén (szig. vastagság: 100mm)	mm	750	750	900	900	1100	1100
Nettó súly (poliuretán hab szig. 1 hőcserélővel)	kg	165	220	255	295	485	525

²⁾ nincs benne az alapárban

⁹⁾ 500/160 literes és nagyobb két puffer hőcserélős típusoknál az átmérő 1"

TRIS-széria



TRIN-széria

