

EV EP EO

Standard verzió

- **Függőleges változat EV és EP**
- **Vízszintes elhelyezésű EO**

Hőcserélős változat

- **Függőleges változat EV-T**
- **Vízszintes elhelyezésű EO-T**

Standard version

- **Vertical EV and EP Series**
- **Horizontal EO Series**

Indirect version

- **Vertical EV-T Series**
- **Horizontal EO-T Series**



LAKOSSÁGI ELEKTROMOS VÍZMELEGÍTŐK

Lakossági, **kis melegvíz vizigényekre** kielégítésére gyártott, standard, illetve belső csőkígyóval szerelt villanybojler család. Ezen kompakt modellek a vízelvételhez közeli telepíthetőséggel nyújtanak megfelelő megoldást **kis rendelkezésre álló hely** esetén. Ez alacsony **telepítési költséggel** és **minimális hálózati hőveszteséget** eredményez.

A függőleges, **fali** típusok **úrtartalma 10 és 200 liter** között választhatóak, míg a vízszintes, **fali modellek 80-200 liter** között rendelkezésre. A **10 és 15 literes** vízmelegítők alsó és felső elhelyezésűek, míg a 30 literes változatnak csak mosdó felett elhelyezhető típus van. Fel

- A tartály **kerámia zománc** bevonattal védett a korróziótól.
- **Magnézium anód** biztosítja a másodlagos tárolóvédelmet.
- Egyfázisú fűtőbetét, teljesítménye **1,2 és 2,4 kW** közötti.
- **Dupla termosztát** állítható, merülő típusú (bizt. határolóval)
- **Biztonsági szelep** (8 bar változat) a tároló tartozéka
- Szigetelése nagy szilárdságú és sűrűségű **poliuretán hab**, mely minimális hőveszteséget biztosítja.
- Hátsó elhelyezésű **fali konzol** biztosítja a megfelelő rögzítést.

A HEIZER vízmelegítők **hatékony és megbízható** melegvíz ellátást biztosítanak.

ELECTRIC DOMESTIC WATER HEATERS

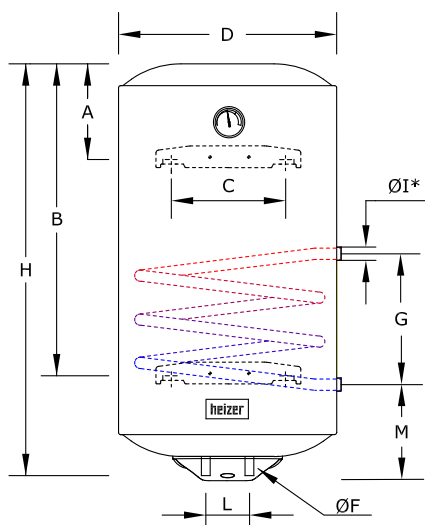
This range is designed and built to produce **small quantities of hot water** quickly and economically.

All the models are compact and can be installed where **space is limited** and fitted near hot water outlets. This gives **savings on plumbing costs** and **reduces heat loss** in pipelines.

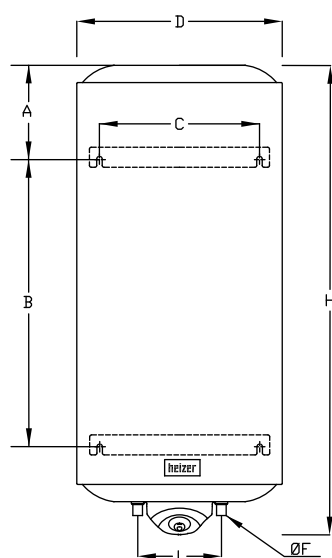
Vertical models are available with capacity ranging **between 10 and 200 liters** while for the horizontal ones capacity varies from 80 to 200 liters. On request, the **10 and 15 liters** models are available either for **above** or **under sink**, while the 30 liters model can be above sink only.

- Tank is made of **porcelain glazing**.
- Magnesium anodes offer supplementary protection against corrosion.
- Single phase heating element, with power rating **from 1,2 to 2,4 kW**
- Thermostat is **adjustable stem-type** with safety device protecting against excess temperatures.
- Safety valve set at 8 bar and included in every appliance.
- Insulation made using high-strength and high-density **polyurethane** foam with high insulating capacity to reduce heat loss.
- Wall fastening by hooking to the rear bracket.

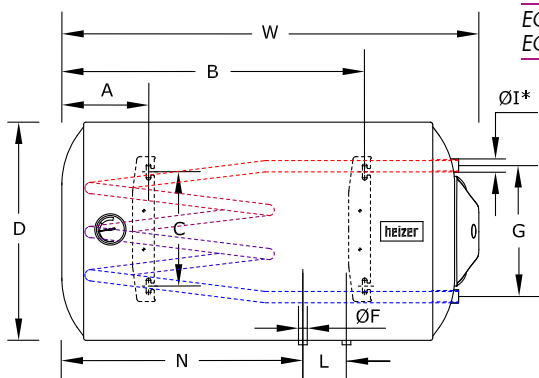
The HEIZER water heaters have been designed and built to give **efficient and reliable service**.



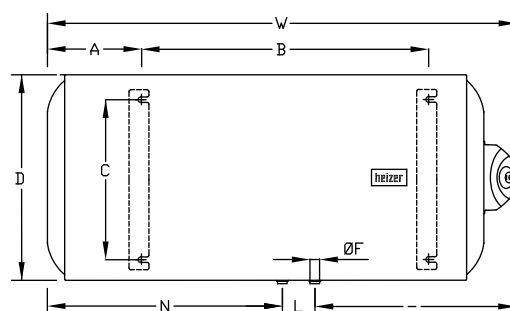
EV-50 EV-120
EV-T-80 EV-T-100



EP-1 / EP-2



EO-80 EO-100
EO-T-80 EO-T-100



EO-1 / EO-2

MÉRETEK / DIMENSIONS

Modell / Model	Ürtart. I / Storage lt	A	B	C	D	ØF	G	H	ØI*	L	M	N	W
EV-50	50	185	/	265	440	1/2"M	/	555	/	100	/	/	/
EV-80	80	185	/	265	440	1/2"M	/	755	/	100	/	/	/
EV-100	100	185	/	265	440	1/2"M	/	995	/	100	/	/	/
EV-120	120	190	915	265	440	1/2"M	/	1130	/	100	/	/	/
EV-T-80	80	185	/	265	440	1/2"M	240	755	1/2"F	100	195	/	/
EV-T-100	100	185	/	265	440	1/2"M	240	995	1/2"F	100	195	/	/
EO-80	80	180	555	265	440	1/2"M	/	/	/	100	/	/	770
EO-100	100	200	740	265	440	1/2"M	/	/	/	100	/	/	990
EO-T-80	80	180	555	265	440	1/2"M	300	/	1/2"F	100	/	355	770
EO-T-100	100	200	740	265	440	1/2"M	300	/	1/2"F	100	/	570	990
EP-1	150	195	771	440	565	3/4"M	/	989	/	230	/	/	/
EP-2	200	195	1035	440	565	3/4"M	/	1253	/	230	/	/	/
EO-1	150	195	771	265	565	3/4"M	/	/	/	140	/	/	989
EO-2	200	195	1035	265	565	3/4"M	/	/	/	140	/	/	1253

* Csőkígyó csatlakozások / thermo connections

MŰSZAKI ADATOK / TECHNICAL FEATURES

Modell / Model		EV-50	EV-80	EV-100	EV-120	EV-T-80	EV-T-100	EO-80	EO-100	EO-T-80	EO-T-100	EP-1	EP-2	EO-1	EO-2
Ürtartalom / Storage	lt	50	80	100	120	80	100	80	100	80	100	150	200	150	200
Bruttó súly / Gross weight	kg	18	23,5	28	31,5	27	31,5	23,5	28	27	31,5	48	57	48	58
Nettó súly / Net weight	kg	16	20,5	25	28,5	24	28,5	20,5	25	24	28,5	42	51	42	51
Csomag méretek / Packing dimensions cm															
magasság / height	cm	595	800	1016	1165	800	1016	800	1016	800	1016	1094	1352	1094	1352
szélesség / width	cm	470	470	470	470	470	470	470	470	470	470	625	625	625	625
mélység / depth	cm	449	449	449	449	449	449	449	449	449	449	600	600	600	600
Teljesítmény / Power	W	1200	1200	1500	1500	1200	1500	1200	1500	1200	1500	1800	2400	1800	2400
Feszültség / Voltage	V	220	220	220	220	220	220	220	220	220	220	220	220	220	220
Max üzemi / Maximum working nyomás bar / pressure	bar	8	8	8	8	8	8	8	8	8	8	8	8	8	8
Felfűtési idő / Heating time Δt=35°C / Δt=25°C	h	1h-44' / 1h-16'	2h-45' / 1h-58'	3h-11' / 2h-28'	3h-18' / 2h-22'	2h-45' / 1h-58'	3h-11' / 2h-28'	2h-45' / 1h-58'	3h-11' / 2h-28'	2h-45' / 1h-58'	3h-11' / 2h-28'	3h-39' / 2h-42'	3h-39' / 2h-42'	4h-39' / 2h-42'	3h-39' / 2h-42'
Hőcserélő felület / Thermo exchanger surface	m ²	-	-	-	-	0,20	0,20	-	-	0,20	0,20	-	-	-	-

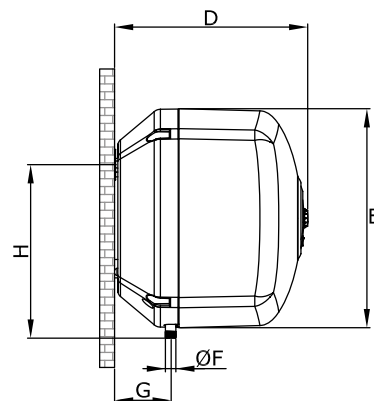
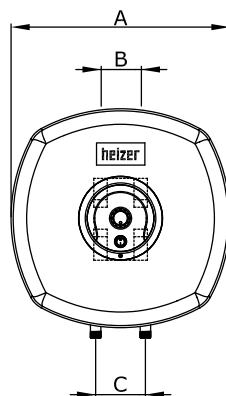
SZÉRIA/SERIES

Úrtartalom/Storage: 10 - 200 liter

Teljesítmény/Power: 1,2 - 2,4 kW

EV EP EO

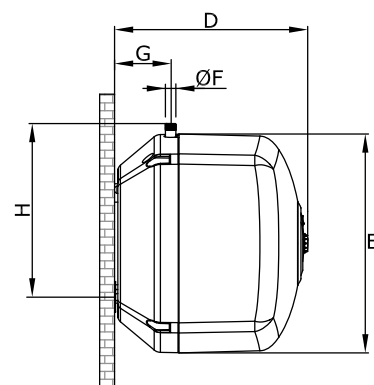
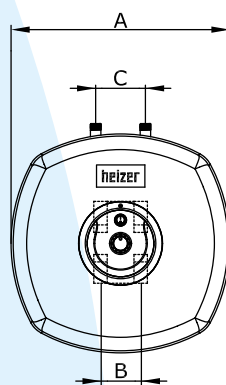
Mosdó feletti / Over sink



EV-10 / EV-15 / EV-30 Mosdó feletti

EV-10 / EV-15 / EV-30 Mosdó alatti

Mosdó alatti / Under sink



EV-10 / EV-15 Sottolavello

EV-10 / EV-15 Under sink

MÉRETEK / DIMENSIONS

Modello Model	Capacità lt Storage lt	A	B	C	D	ØF	G	H
EV-10	10	340	66	100	291	1/2" M	90	252
EV-15	15	360	66	100	329	1/2" M	97	265
EV-30	30	440	66	100	389	1/2" M	113	318

MŰSZAKI ADATOK / TECHNICAL FEATURES

Modell / Model		EV-10	EV-15	EV-30
Úrtartalom / Storage	liter	10	15	30
Bruttó súly / Gross weight	kg	6,5	7,8	11,5
Nettó súly / Net weight	kg	6,1	7	10,4
Dimenzió imballo / Packing dimensions cm				
magasság / height		325	365	420
szélesség / width		370	400	480
mélység / depth		360	380	470
Teljesítmény / Power	W	1500	1500	1500
Feszültség / Voltage	V	220	220	220
Max. üzemi / Maximum working nyomás bar / pressure	bar	8	8	8
Felfűtési idő / Heating time				
Δt=35°C / Δt=25°C	min	17' 10'	26' 18'	52' 38'