

Ti/Ti-E Slim



Ti Slim
- analóg termosztáttal

Ti-E Slim
- digitális termosztáttal



FALI ELEKTROMOS VÍZMELEGÍTŐ - KESKENY HENGER KIVITEL

A **Ti/Ti-E Slim** széria vízmelegítőit lakossági vagy kis melegvíz igényű egyéb fogyasztási helyek ellátására tervezték, ahol szűk hely áll vízszintesen rendelkezésre. A termék kis mérete ellenére minden biztonsági alkatrészsel felszerelt a biztonságos üzemeltetéshez.

A készülék külső termosztáttal rendelkezik, melyen beállítható a kívánt hőmérséklet, a **Ti-Slim** széria esetén ez **analóg termosztát**, míg a **Ti-E Slim** széria esetében **digitális kijelző**. Természetesen a készülék CE-minősítéssel kerül forgalomba, annak előírása szerint biztonsági termosztáttal (hőkorlátozó) felszerelt.

Ezen villanybojlerek nemcsak egyesével telepíthetőek, hanem **több készülék** egy rendszerben is üzemeltethető, ezáltal biztosítható a nagyobb tartós teljesítmény vagy megnövelt tárolókapacitással fedezhetőek a hirtelen fellépő fogyasztási csúcsok. A tartály korrózióvédelme **magnézium anóddal** biztosított, belső felülete kerámia zománc bevonattal védett. A minimális hővesztéséget a **poliuretán vagy polisztirol hab** szigetelés garantálja.

30-80 liter között választható úrtartalom **1,5 kW** fűtőbetét teljesítménnyel párosul.

ELECTRIC WATER HEATERS - SLIM CYLINDERS

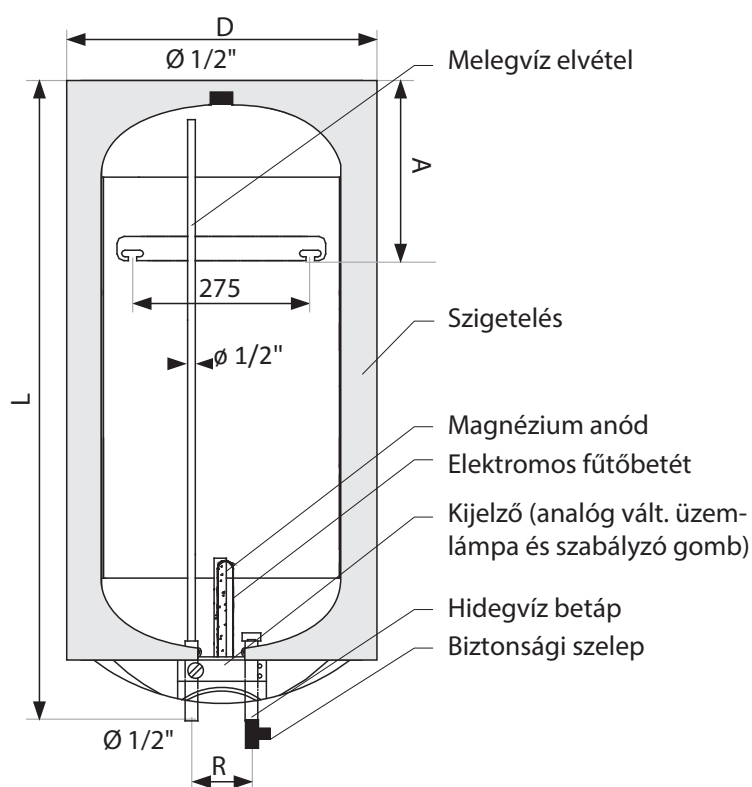
The **Ti/TiE-Slim** models are electric wall mounted **slim electric** water heaters ideally suited to low point of use demands in small commercial/domestic applications where a small amount of storage is required to overcome peak demands and where the installing place is limited.

The water heaters are fitted with **electric heating element** and with a thermocouple connected to the element. To comply with CE all units are fitted with a flue safety thermostat in order to prevent overheating of the tank. The **Ti-Slim** serie supplied with **analogue** thermostat, until the **Ti-E Slim** heaters are equipped with **digital** one.

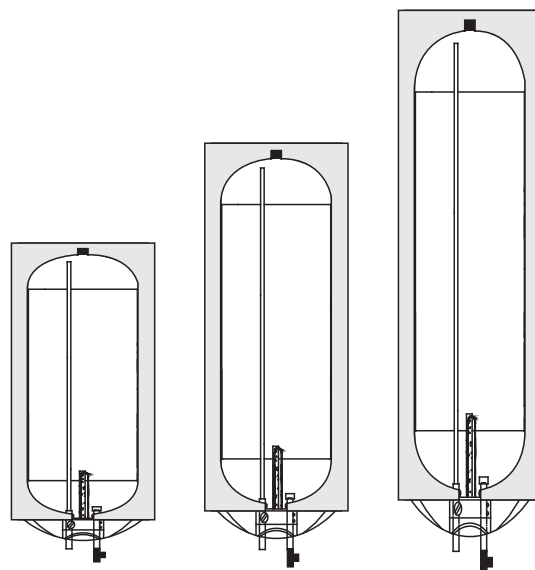
With storage capacities of **30 - 80 liters** and power of **1,5 kW** the Ti/Ti-E Slim offer a sensible solution to smaller applications. For higher continuous outputs we recommend that **multiples** can be used.

The **Ti/Ti-E Slim** water heaters are fully **glass-lined**.

Ti(E) Slim



36,5 cm átmérő!



30 liter

60 liter

80 liter

Ti(E)-SLIM csak függőleges pozícióban telepíthető

30 - 140 liter úrtartalom			30	40	50	60	80	100	120	140
Úrtartalom	l		30	40	50	60	80	100	120	140
Feszültség	V~		230	230	230	230	230	230	230	230
Elektromos fűtőbetét teljesítmény	kW		1,5	1,5	1,5	1,5	1,5	1,5	2,0	2,0
Maximum üzemi nyomás (1MPa=10bar)	MPa		0,6	0,6	0,6	0,6	0,6	0,6	0,6	0,6
Hőmérséklet szabályzási tartomány	°C		Digitális 5÷75 (10 ÷ 65 analóg)							
Napi hőveszteség 65 °C-on	kWh/24h		0,6	0,8	1,2	1,2	1,6	2,0	2,4	2,8
Felfűtési hőenergia szükséglet 65°C	kWh		1,9	2,5	3,3	3,8	5,0	6,3	7,6	8,9
Felfűtési idő 40°C-ra	h		0,6	0,8	1,0	1,2	1,6	2,0	1,9	2,2
Felfűtési idő 65°C-ta	h		1,3	1,7	2,2	2,5	3,3	4,2	3,8	4,5
Magnézium anód	Ti-(E)Slim - 200mm	mm	25x200	-	25x200	-	25x200	-	-	-
	Ti, Ti-E, Ti-EP - menet M8	mm	-	25x200	-	25x200	25x310	25x310	25x390	25x390
Magasság L	Ti-EP	mm	-	540	-	740	920	1080	1200	1340
	Ti, Ti-E	mm	-	540	-	740	920	1080	1200	1340
	Ti-(E)Slim	mm	610	-	885	-	1310	-	-	-
Átmérő D	Ti, Ti-E	mm	-	460	-	460	460	460	460	460
	Ti-(E)Slim	mm	365	-	365	-	365	-	-	-
Szél. x mély.	Ti-EP	mm	-	450x450	-	450x450	450x450	450x450	450x450	450x450
Távolság R		mm	100	100	100	100	100	100	100	100
Méretek A*	Ti-EP	mm	-	165	-	165	165	165	165	165
	Ti, Ti-E	mm	-	185	-	185	185	185	185	185
	Ti-(E)Slim	mm	155	-	155	-	155	-	-	-
Méret B		mm	-	-	-	300	480	640	730	890
Nettó súly (tömeg)	kg		22	25	27	31	35	40	49	55

*40 liter esetén a falitartó: A-375 mm