

EGY HŐCSERÉLŐS INDIRECT TÁROLÓ

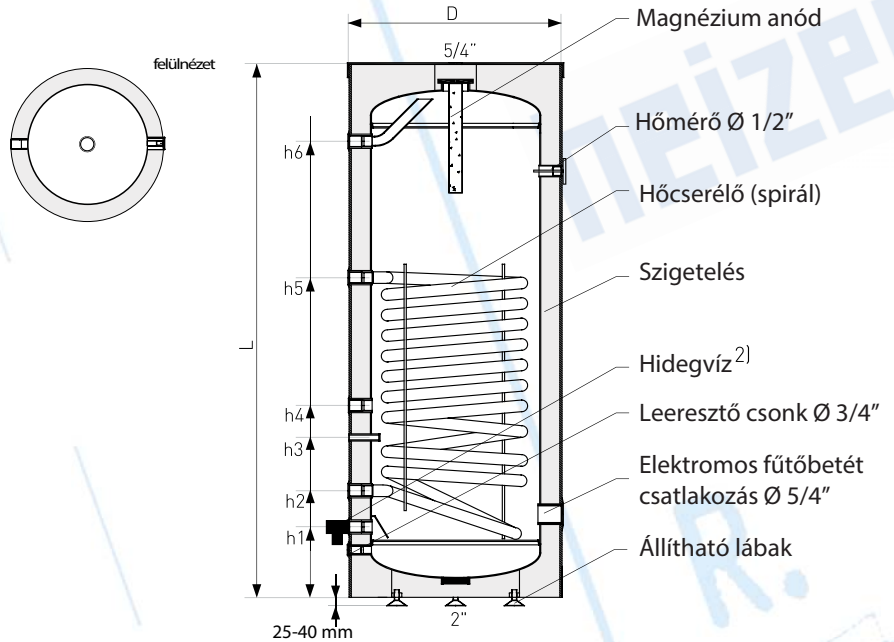
Álló kivitelű, minősített acél tároló, kerámia zománc bevonattal használati melegvíz fűtésére és tárolására. A tartály belső védelmét magas minőségű 870 C-on kiégett kerámia zománc bevonat biztosítja. A szigetelés kemény poliuretán hab biztosítja, PVC (SKAY) borítással, 700 litertől levehető NEODUL szigeteléssel is rendelhető. A katód védelemről a tárolóban található magnézium védőanód gondoskodik.

A közvetett fűtésű tároló használati melegvíz előállítására alkalmas, a belső csőháló (hőcserélő) fűtőkészülékre, fűtött puffertárolóra, napkollektoros rendszerre csatlakoztatható. A tárolón tisztítókarima található, melyen elvégezhető az időszakos karbantartás.

A BSFV széria belső hőcserélője fixen behegesztett simacsöves csőháló, melyek a tárolóval együtt kerülnek zománcozásra.

A tároló maximális megengedett üzemi nyomása 10 bar (140 literig 6 bar), a hőcserélő maximum 16 bar nyomással használható. Maximális üzemi hőmérséklete nyomás alatt 100 °C.

Jótállás feltétele az évenkénti magnézium anód cseréje és a tároló tisztítása.

BSFV-100, 120, 140

HEIZER BSFV (100-140) széria - Műszaki adatok

Megnevezés	M.e.	100	120	140
Névleges úrtartalom ¹	l	102	114	129
ErP	polisztirol szigetelés	-	C	C
	poliuretán szigetelés	-	B	B
Maximális üzemi hőmérséklet - tároló	MPa	0,6	0,6	0,6
Maximális üzemi hőmérséklet - hőcserélő	MPa	1,6	1,6	1,6
Max. üzemi nyomás (1MPa=10bar)	°C	100	100	100
Max. üzemi nyomás-hőcserélő (1MPa=10bar)	°C	110	110	110
Hőcserélő felület	m ²	0,6	0,95	0,95
Hőcserélő úrtartalma	l	2,6	4,1	4,1
Hőcserélő teljesítmény (70/10/45°C)	kW	16	23	23
Hőcserélő tartós teljesítmény	l/h	390	560	560
Hőcserélő teljesítmény (80/10/45°C)	kW	21,1	30,4	30,4
Hőcserélő tartós teljesítmény	l/h	510	740	740
Szükséges térfogatáram - kazán	m ³ /h	2,5	2,5	2,6
Magnézium anód BM 5/4"	mm	25x390	25x390	25x390
h1 - Hidegvíz (BM)	" / mm	3/4 / 210	3/4 / 165	3/4 / 165
h2 - Hőcserélő visszatér (BM)	" / mm	3/4 / 310	3/4 / 250	3/4 / 250
h3 - Merülőhüvely Ø	" / mm	3/8 / 400	3/8 / 375	3/8 / 375
h4 - Cirkulációs csatl. (BM)	" / mm	3/4 / 500	3/4 / 450	3/4 / 450
h5 - Hőcserélő előremenő (BM)	" / mm	3/4 / 710	3/4 / 750	3/4 / 750
h6 - Használati melegvíz elvétel (BM)	" / mm	3/4 / 790	3/4 / 920	3/4 / 1070
D - átmérő szigeteléssel	mm	518	518	518
L - magasság	mm	1040	1150	1290
Nettó súly (tömeg)	kg	55	60	65



heizer

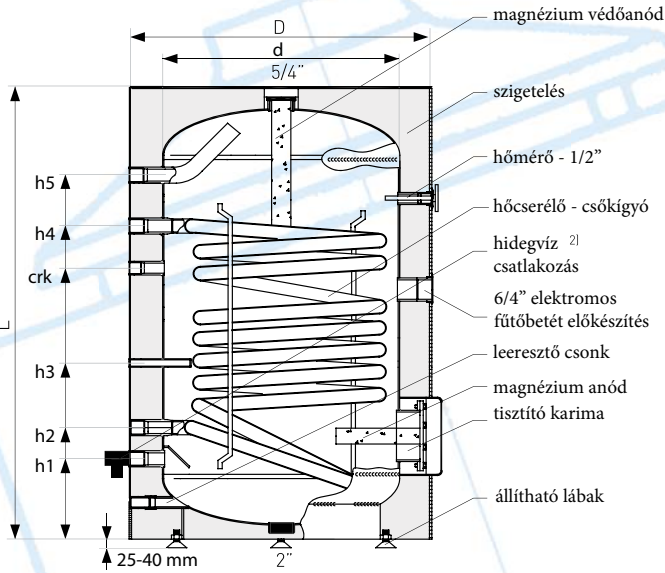
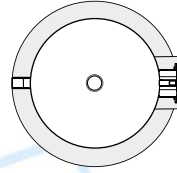
Úrtartalom: 100-1500 literig

BSFV SZÉRIA

Szerkezeti ábrák

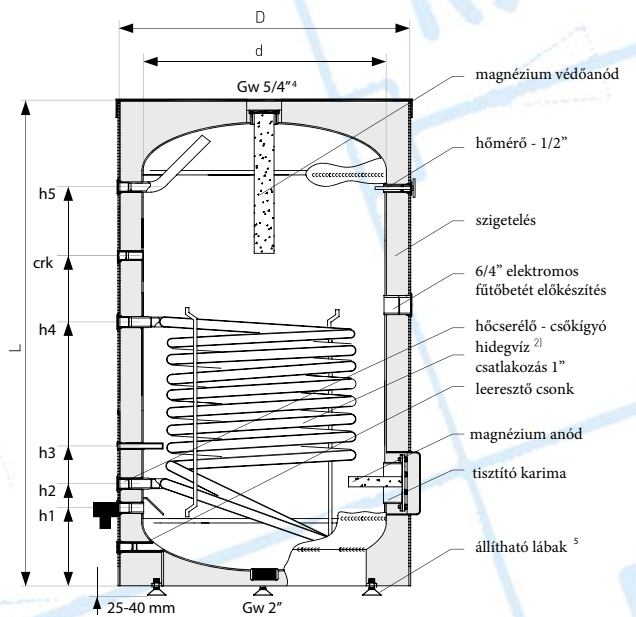
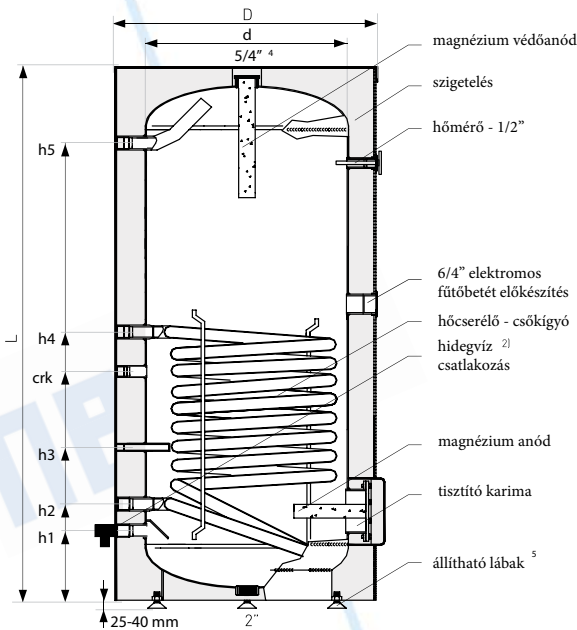
BSFV-200, 250, 400

Felülnézet



BSFV-300, 700, 1000

BSFV-500, 1500



¹⁾ A 812/2013 / EU bizottsági rendelet (814/2013) szerint

²⁾ Nem tartalmazza az alapár.

³⁾ Neodul® (leveshető)


⁴⁾ 700, 1000 és 1500 liter esetén a magnézium védőanód dugó mérete 2"

⁵⁾ 200-500 liter úrtartalmú típusokra vonatkozik


**heizer**

Úrtartalom: 100-1500 literig

BSFV SZÉRIA**Műszaki adatok / táblázat/****HEIZER BSFV (200-500) széria**

Megnevezés	M.e.	BSFV -				
		200	250	300	400	500
Névleges úrtartalom ¹	l	197	247	309	405	513
ErP  poliuretán szigetelés	-	B	B	B	C	B
Maximális üzemi hőmérséklet - tároló	°C	100	100	100	100	100
Maximális üzemi hőmérséklet - hőcserélő	°C	110	110	110	110	110
Max. üzemi nyomás (1MPa=10bar)	MPa	1,0	1,0	1,0	1,0	1,0
Max. üzemi nyomás-hőcserélő (1MPa=10bar)	MPa	1,6	1,6	1,6	1,6	1,6
Hőcserélő felület	m ²	1,4	1,4	1,4	1,8	2,0
Hőcserélő teljesítmény (70/10/45°C)	kW	33,6	33,6	33,6	43	48
Hőcserélő tartós teljesítmény	l/h	800	800	800	1030	1150
Magnézium felső csatlakozás BM5/4" ⁴	mm	38x400	38x400	38x400	38x400	38x600
anód karimán fedélen M8	mm	38x200	38x200	38x200	38x200	38x200
h1 - Hidegvíz (BM)	" / mm	1 / 210	1 / 210	1 / 130	1 / 240	1 / 180
h2 - Hőcserélő visszatér (BM)	" / mm	1 / 290	1 / 285	1 / 280	1 / 320	1 / 320
h3 - Merülőhüvely (Ø)	" / mm	3/8 / 435	3/8 / 440	3/8 / 435	3/8 / 570	3/8 / 530
crk - Cirkulációs csatl. (BM)	" / mm	3/4 / 680	3/4 / 600	3/4 / 650	3/4 / 770	3/4 / 1320
h4 - Hőcserélő előremenő (BM)	" / mm	1 / 790	1 / 755	1 / 750	1 / 870	1 / 970
h5 - Használati melegvíz elvétel (BM)	" / mm	1 / 860	1 / 1085	1 / 1355	1 / 1470	1 / 1650
Elektromos fűtőbetét előkészítés (BM)	"	6/4	6/4	6/4	6/4	6/4
Tisztító karima (Ø külső / Ø belső)	mm	180/120	180/120	180/120	180/120	180/120
d - átmérő szig. nélkül	Ø	550	550	550	600	630
D - átmérő szigeteléssel	Ø	670	670	670	700/800 ³	755/830 ³
L - magasság	mm	1100	1300	1615	1750	1950
Nettó súly (tömeg)	kg	84	108	118	137	157

HEIZER BSFV (700-1500) széria

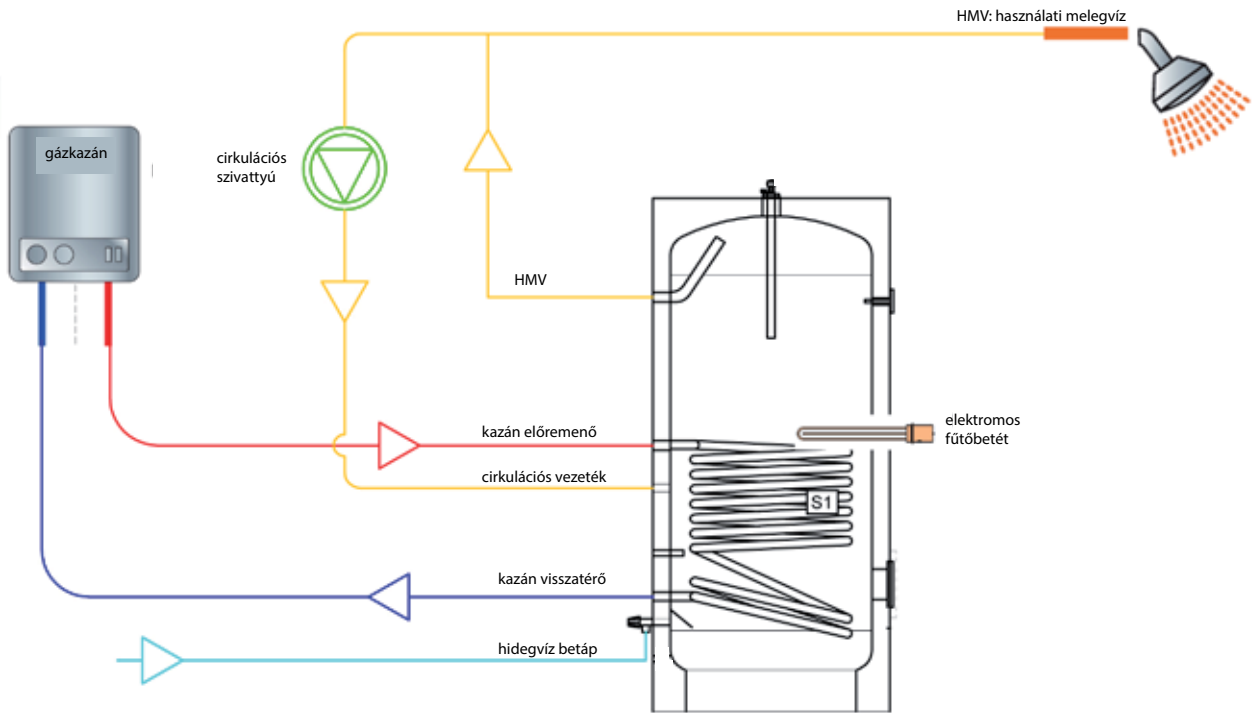
Megnevezés	M.e.	BSFV -		
		700	1000	1500
Névleges úrtartalom ¹	l	694	1005	1433
ErP  poliuretán szigetelés	-	C	C	-
Neodul®	-	C	C	C
Maximális üzemi hőmérséklet - tároló	°C	100	100	100
Maximális üzemi hőmérséklet - hőcserélő	°C	110	110	110
Max. üzemi nyomás (1MPa=10bar)	MPa	1,0	1,0	1,0
Max. üzemi nyomás-hőcserélő (1MPa=10bar)	MPa	1,6	1,6	1,6
Hőcserélő felület	m ²	2,4	2,7	2,7
Hőcserélő teljesítmény (70/10/45°C)	kW	57,6	64,8	64,8
Hőcserélő tartós teljesítmény	l/h	1380	1580	1580
Magnézium felső csatlakozás BM5/4" ⁴	mm	38x600	38x600	38x600
anód karimán fedélen M8	mm	38x200	38x400	38x400
h1 - Hidegvíz (BM)	" / mm	6/4 / 215	6/4 / 250	6/4 / 250
h2 - Hőcserélő visszatér (BM)	" / mm	1 / 375	1 / 450	1 / 450
h3 - Merülőhüvely (Ø)	" / mm	3/8 / 575	3/8 / 590	3/8 / 600
crk - Cirkulációs csatl. (BM)	" / mm	5/4 / 925	5/4 / 875	5/4 / 1630
h4 - Hőcserélő előremenő (BM)	" / mm	1 / 1045	1 / 1000	1 / 1000
h5 - Használati melegvíz elvétel (BM)	" / mm	6/4 / 1715	6/4 / 1570	6/4 / 2250
Elektromos fűtőbetét előkészítés (BM)	"	6/4	6/4	6/4
Tisztító karima (Ø külső / Ø belső)	mm	280/205	280/205	280/205
d - átmérő szig. nélkül	Ø	700	900	900
D - átmérő szigeteléssel	Ø	855/860 ³	1055/1060 ³	1100 ³
L - magasság	mm	2050/2080 ³	1960/1990 ³	2650/2680 ³
Nettó súly (tömeg)	kg	260	415	540

¹ A 812/2013 / EU bizottsági rendelet (814/2013) szerint ² Nem tartalmazza az alapár. ³ Neodul® (levehető) ⁴ 700, 1000 és 1500 liter esetén a magnézium védőanód dugó mérete 2" ⁵ 200-500 liter úrtartalmú típusokra vonatkozik



Műszaki adatok táblázata

HEIZER BSFV használati melegvízes tárolók



Nyomásesés a csőkiágyn (m²-enként)

